

VEXONLIGHT®
"AYDINLATMA SİSTEMLERİ"
2020-2022 KATALOGU

VEXONLIGHT

Innovative Lighting Systems

HAKKIMIZDA ;

VexonLight Aydınlatma 2020 yılında kurulmuş olup, iç aydınlatma armatürleri imalatı ve satışında hem yurt içi hem de yurt dışı ticareti için kurulmuştur. Asıl amacımız ve ilkemiz mekanların aydınlatma ihtiyaçlarına cevap verebilmek ve aydınlatma problemlerine çözümler sunabilmektir.

Uygun çözümün fiyatta değil, kaliteli mühendislikte yattığına inanmaktayız.

Led teknolojisinin tüm imkanlarını kullanarak ürünlerimizdeki performansı en üst seviyeye çıkarmak eğilimindeyiz.

Hedefimiz; Modern tasarımlarla daha konforlu ve güvenilir bir hizmet verebilmek ve çıktığımız bu yolda global bir marka haline gelebilmektir.

ABOUT US ;

VexonLight lighting was established in 2020 for import and export in the production and sales of interior lighting fixtures. Our main goal and principle is to be able to solve needs in spaces and offer solutions to lighting problems. We believe that the appropriate solution lies not in price but in quality engineering.

Our tendency is to reach the highest level by using all the capabilities of LED technology.

Our target is to be able to provide more reliable service with modern designs and to become a global brand on this road we started.

MINOR



ALYA / s.6



HEKA / s.7



MAYA / s.8



MIRA / s.9



NAVI / s.10



VEGA / s.11



RANA / s.12



SUBRA / s.13



NOVA / s.14

MAJOR



VENÜS / s.15



TİTAN / s.16



DORADO / s.17



LUPUS / s.18



LUNA / s.19



ARP / s.20



ARİEL / s.21



DİES / s.22



AUVA / s.23



KRAZ / s.24



ATLAS / s.25



POLARİS / s.26



MEİSA-1 / s.27



MEİSA-2 / s.28



MEİSA-3 / s.29



SİRİUS / s.30



NEPTÜN / s.31



ORİON / s.32



KORVUS / s.33

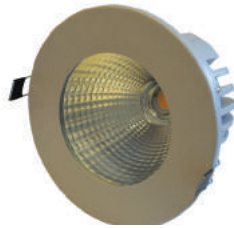
VEXON LIGHT



ALBUS / s.34



KORIER / s.35



NIMBUS / s.36



HAWK / s.37



TRITON / s.38



FORNAKS / s.39

DOWN LIGHT



PHOENIX / s.40



PEGASUS / s.41



KALISTO / s.42



ALFA / s.43



AIN / s.44



KASTRA / s.45

TRACK LIGHT



HYDRA / s.46



RIGEL / s.47



NIKS / s.48



AMOR / s.49



WEIN / s.50



ELEKTRA / s.51

RAIL TRACK



SIVAUSTU
TRIFAZE RAY / s.52



SIVA ALTI
TRIFAZE RAY / s.52



ENERJİ GİRİŞİ
s.53



ARA BİRLEŞTİRME
s.53



ARA BİRLEŞTİRME
s.53



KÖRÜKLÜ L
BAĞLANTI / s.53



X BAĞLANTI
s.53



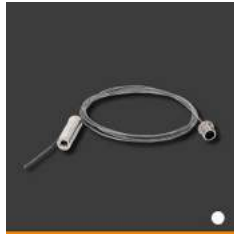
T BAĞLANTI
s.54



L BAĞLANTI
s.54



SONLAMA KAPAĞI
s.54



RAY ASKI TELİ
s.54

SURFACE



ARES / s.55



ALTAİR / s.56



ALUDRA / s.57



TOLİMAN / s.58



ANDROMEDA / s.59



AQUİLA / s.60



SPUTNİK / s.61



FELİX / s.62

LINEAR



LINE / s.63



LINE IZAR / s.64



LINE AKER / s.65



LINE BETEL / s.66

PENDANT



LINE BULL / s.67



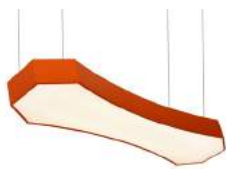
LINE ROUND / s.68



LINE SQUARE / s.69



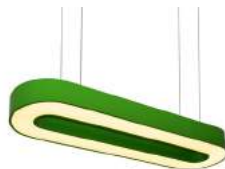
HERCULES / s.70



KUZEY / s.71



JUPITER / s.72



PUPPIS / s.73



DRACO / s.74



AVIOR / s.75



HEDA / s.76



HEZE / s.77



MIMOSA / s.78



CHAMALEON / s.79



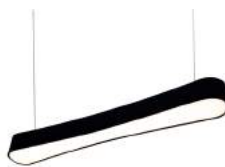
GUZMAN / s.80



CAPELLO / s.81



TAURUS / s.82



PRIME / s.83



ANTARES / s.84



LOTUS / s.85



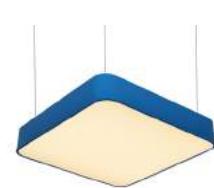
ANKA / s.86



BIEN / s.87



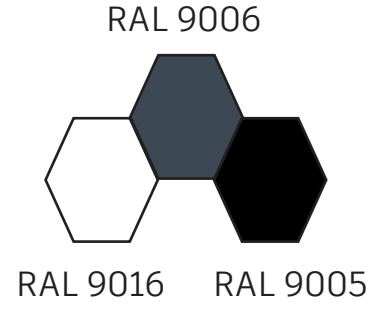
FAVOR / s.88



LYNX / s.90



ASKELLA / s.91



ALYA

GÖVDE, %99 Alüminyum

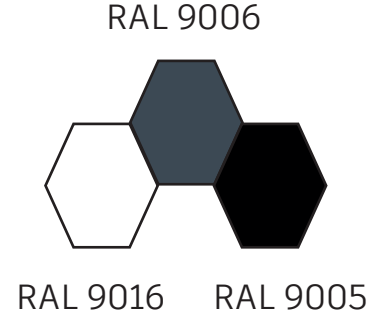
Soğutucu, -

Reflektör, -

Ampül Soketi, *GU10*

Ürün Kodu	D	W	H
VEXMN1001	90	90	90
VEXMN1002	90	120	120

Ürün Kodu	Güç	Lümen	Kelvin	CRI	Delik Ölçü	Koli Adedi
VEXMN1001	5.5W	650	3000-4000-6500K	>80	80 mm	30 pcs
VEXMN1002	5.5W	650	3000-4000-6500K	>80	105 mm	30 pcs



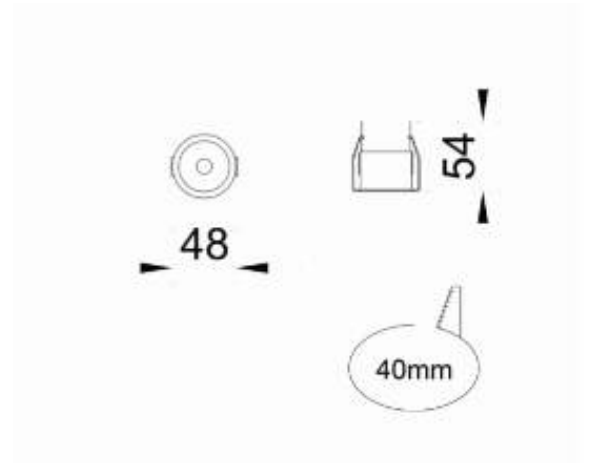
HEKA

GÖVDE, *Alüminyum sıvama gövde*

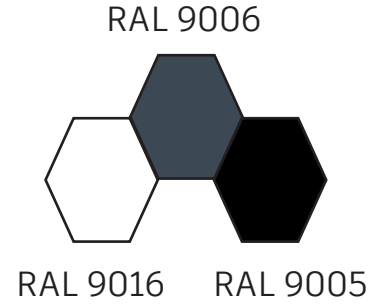
LED, *Osram*

LED SÜRÜCÜ, *Osram / Eaglerise*

SÜRÜCÜ OPSİYONLARI, *Dim edilebilir / Acil durum kiti*



Ürün Kodu	Güç(W)	Lümen	Kelvin	CRI	Işık Kaynağı
VEXMN1003	1	180	3000/4000/6500K	70	LED
VEXMN1003	3	315	3000/4000/6500K	70	LED



MAYA

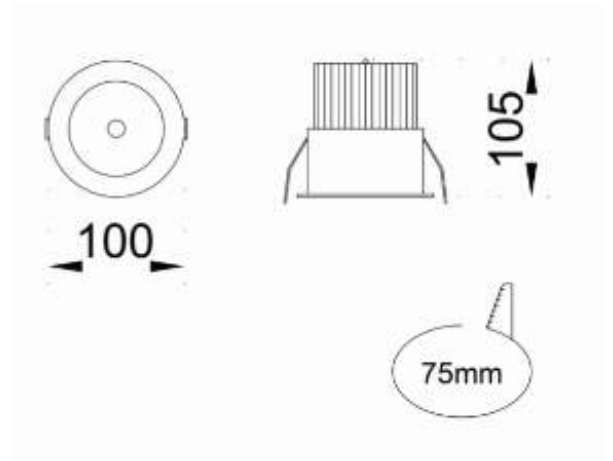
GÖVDE, *Metal gövde çerçeve*

DİFÜZÖR, *Yüksek geçirgenlikte led difüzör*

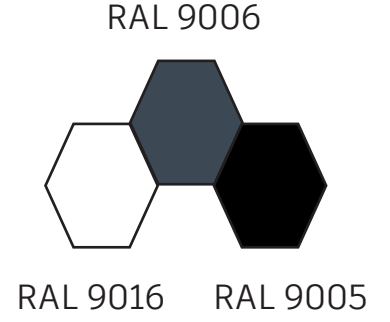
LED, *Philips / Osram / Tridonic / Samsung / Nichia*

LED SÜRÜCÜ, *Philips / Osram / Tridonic / Mean Well / Eaglerise*

SÜRÜCÜ OPSİYONLARI, *Dim edilebilir / Acil durum kiti*



Ürün Kodu	Güç(W)	Lümen	Kelvin	CRI	Işık Kaynağı
VEXMN1004	6	840	2700/3000/4000/5000K	80	LED
VEXMN1004	9	1260	2700/3000/4000/5000K	80	LED
VEXMN1004	12	1680	2700/3000/4000/5000K	80	LED



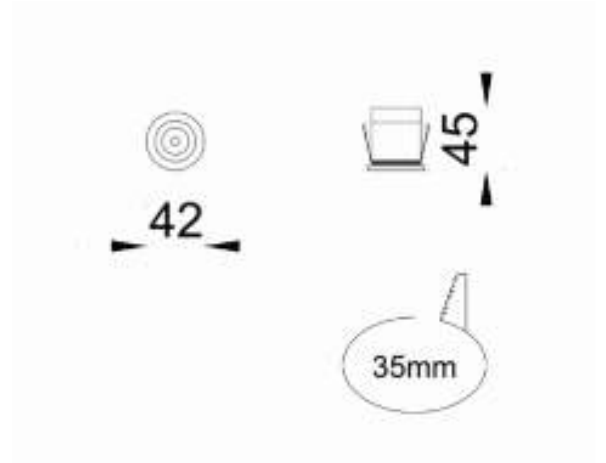
MİRA

GÖVDE, *Alüminyum sıvama gövde*

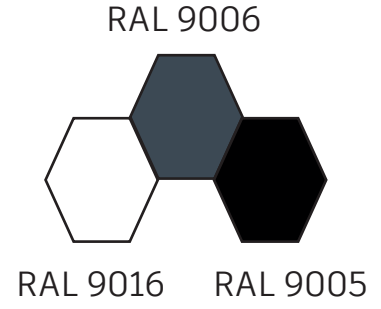
LED, *Osram*

LED SÜRÜCÜ, *Osram / Eaglerise*

SÜRÜCÜ OPSİYONLARI, *Dim edilebilir / Acil durum kiti*



Ürün Kodu	Güç(W)	Lümen	Kelvin	CRI	Işık Kaynağı
VEXMN1005	1	180	3000/4000/6500K	70	LED
VEXMN1005	3	315	3000/4000/6500K	70	LED

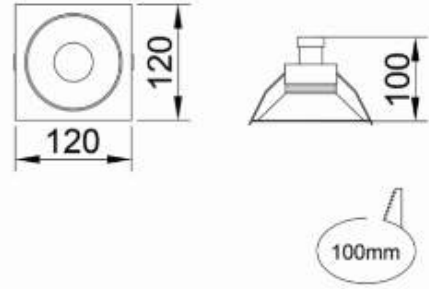


NAVİ

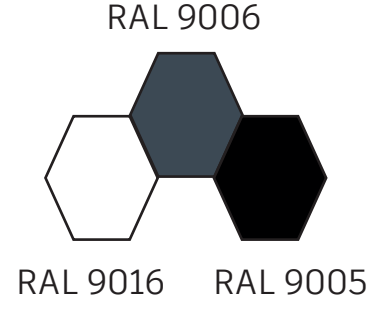
GÖVDE, *Alüminyum sıvama gövde*

LED, *Philips / Osram*

SÜRÜCÜ OPSİYONLARI, *Dim edilebilir / Acil durum kiti*



Ürün Kodu	Güç(W)	Lümen	Kelvin	CRI	Işık Kaynağı
VEXMN1006	5	350	2700/3000/4000K	80	LED

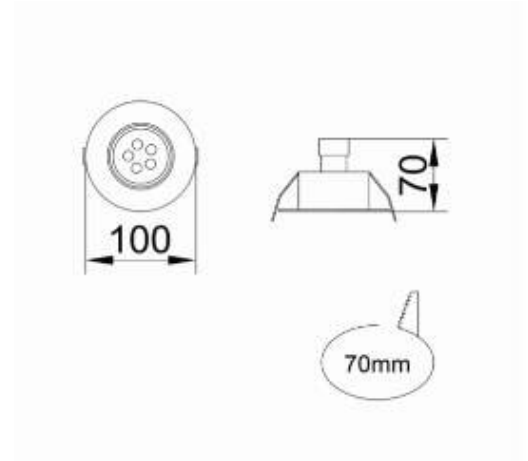


VEGA

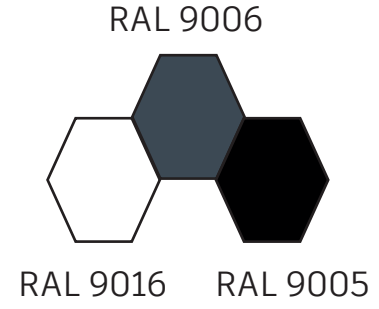
GÖVDE, *Metal gövde ve çerçeve*

LED, *Philips / Osram*

SÜRÜCÜ OPSİYONLARI, *Dim edilebilir / Acil durum kiti*



Ürün Kodu	Güç(W)	Lümen	Kelvin	DUY	Işık Kaynağı
VEXMN1007	5	350	2700/3000/4000K	GU 10	LED

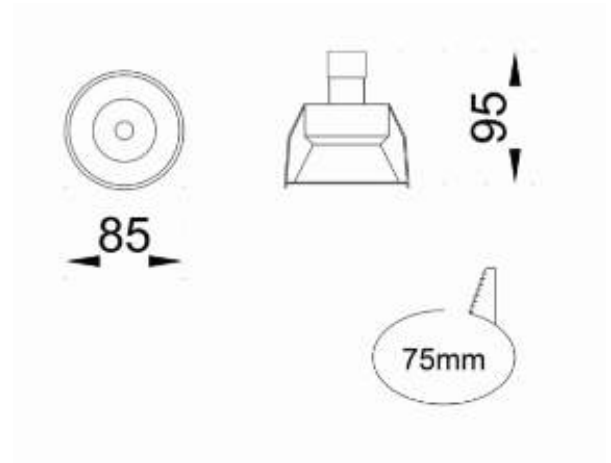


RANA

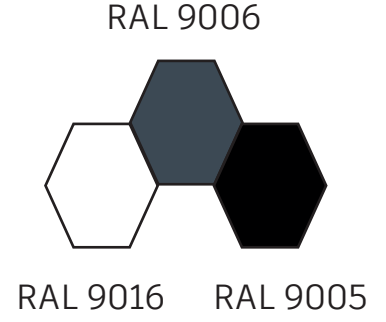
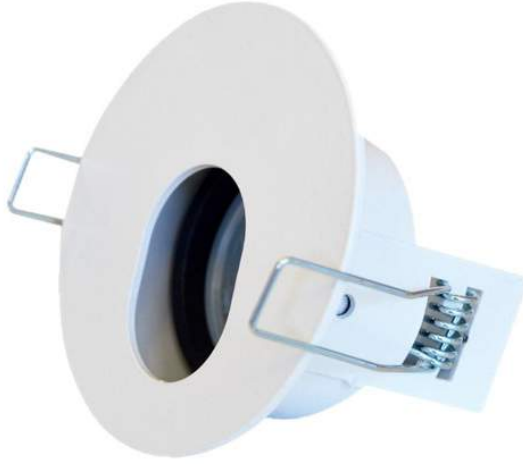
GÖVDE, *Alüminyum sıvama gövde*

LED, *Osram / Philips*

SÜRÜCÜ OPSİYONLARI, *Dim edilebilir / Acil durum kiti*



Ürün Kodu	Güç(W)	Lümen	Kelvin	DUY	Işık Kaynağı
VEXMN1008	5	350	2700/3000/4000K	GU 10	LED

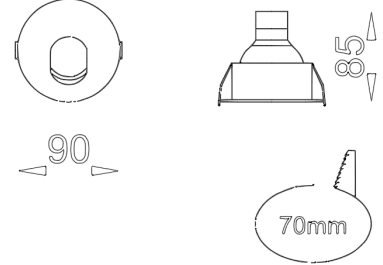


SUBRA

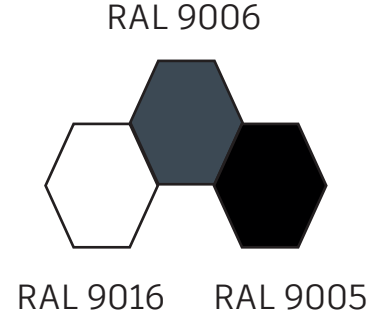
GÖVDE, *Metal gövde ve çerçeve*

LED, *Osram / Philips*

SÜRÜCÜ OPSİYONLARI, *Dim edilebilir / Acil durum kiti*



Ürün Kodu	Güç(W)	Lümen	Kelvin	DUY	Işık Kaynağı
VEXMN1009	5	350	2700/3000/4000K	GU 10	LED

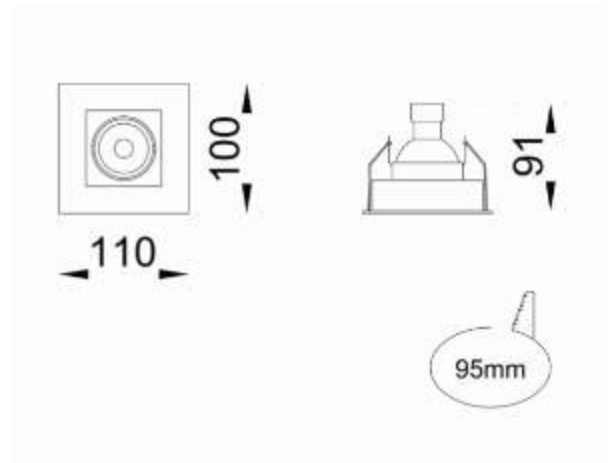


NOVA

GÖVDE, *Alüminyum enjeksiyon gövde*

LED, *Osram / Philips*

SÜRÜCÜ OPSİYONLARI, *Dim edilebilir / Acil durum kiti*



Ürün Kodu	Güç(W)	Lümen	Kelvin	DUY	Işık Kaynağı
VEXMN1010	5	350	2700/3000/4000K	GU 10	LED



VENÜS

GÖVDE, % 99 Alüminyum

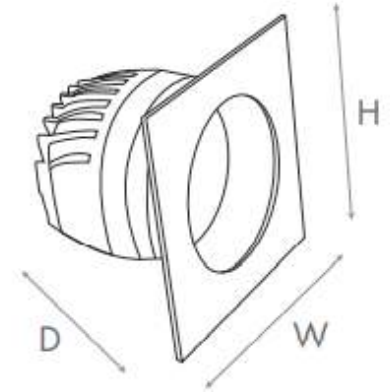
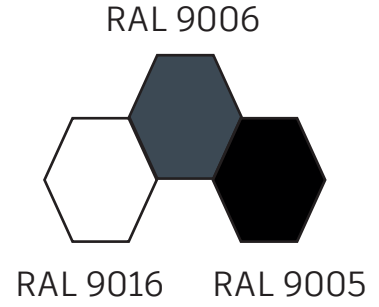
SOĞUTUCU, %99 Alüminyum

REFLEKTÖR, 38° COB Dizayn
Alüminyum

DIFÜZÖR, opsiyonel şeffaf yada
buzlu

LED OPSİYONLARI, OEM / Osram
/ Citizen / Samsung

SÜRÜCÜ OPSİYONLARI, Tridonic
/ Meanwell / Osram



Ürün Kodu	D	W	H
VEXMJ1001	70	97	97
VEXMJ1002	70	117	117
VEXMJ1003	75	147	147
VEXMJ1004	85	175	175
VEXMJ1005	85	192	192
VEXMJ1006	85	227	227

Ürün Kodu	Güç	Lümen	Kelvin	CRI	Delik Ölçü	Koli Adedi
VEXMJ1001	6	780	3000-4000-6500K	>80	85 mm	27 pcs
VEXMJ1002	9	1170	3000-4000-6500K	>80	105 mm	27 pcs
VEXMJ1003	12	1560	3000-4000-6500K	>80	130 mm	27 pcs
VEXMJ1004	18	2340	3000-4000-6500K	>80	160 mm	16 pcs
VEXMJ1005	18	2340	3000-4000-6500K	>80	175 mm	16 pcs
VEXMJ1006	25	3250	3000-4000-6500K	>80	210 mm	12 pcs



TITAN

GÖVDE, % 99 Alüminyum

SOĞUTUCU, %99 Alüminyum

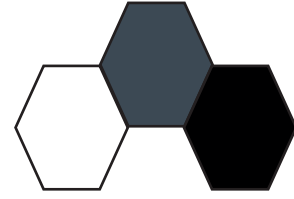
REFLEKTÖR, 38° COB Dizayn Alüminyum

DIFÜZÖR, Opsiyonel şeffaf yada buzlu

LED OPSİYONLARI, OEM / Osram / Citizen / Samsung

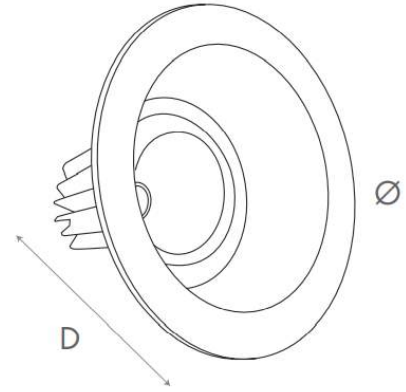
SÜRÜCÜ OPSİYONLARI, Tridonic / Meanwell / Osram

RAL 9006



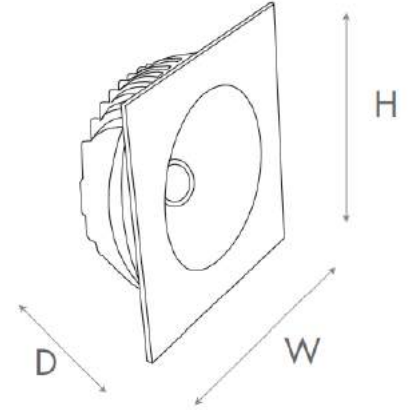
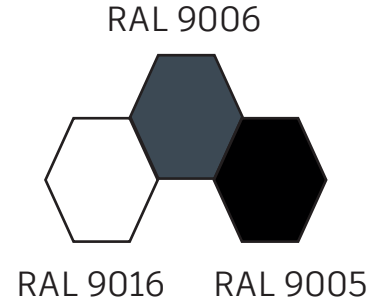
RAL 9016

RAL 9005



Ürün Kodu	D	Ø
VEXMJ1007	70	117
VEXMJ1008	75	147
VEXMJ1009	85	175

Ürün Kodu	Güç	Lümen	Kelvin	CRI	Delik Ölçü	Koli Adedi
VEXMJ1007	9W	1170	3000-4000-6500K	>80	105 mm	27 pcs
VEXMJ1008	12W	1560	3000-4000-6500K	>80	130 mm	27 pcs
VEXMJ1009	18W	2340	3000-4000-6500K	>80	160 mm	27 pcs



DORADO

GÖVDE, % 99 Alüminyum

SOĞUTUCU, %99 Alüminyum

REFLEKTÖR, 38° COB Dizayn
Alüminyum

DIFÜZÖR, opsiyonel şeffaf yada
buzlu

LED OPSİYONLARI, OEM / Osram /
Citizen / Samsung

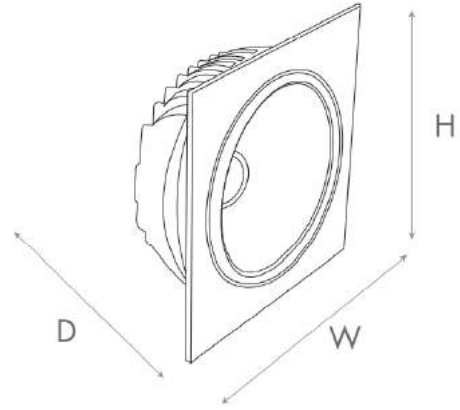
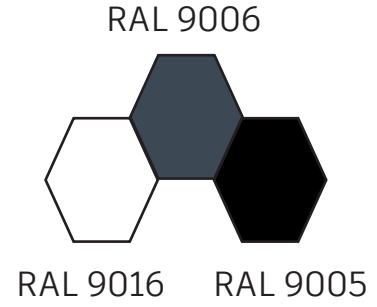
SÜRÜCÜ OPSİYONLARI, Tridonic /
Meanwell / Osram

Ürün Kodu	D	W	H
VEXMJ1010	55	97	97
VEXMJ1011	48	117	117
VEXMJ1012	54	147	147
VEXMJ1013	55	192	192

Ürün Kodu	Güç	Lümen	Kelvin	CRI	Delik Ölçü	Koli Adedi
VEXMJ1010	9W	1170	3000-4000-6500K	>80	85 mm	36 pcs
VEXMJ1011	12W	1560	3000-4000-6500K	>80	105 mm	36 pcs
VEXMJ1012	18W	2340	3000-4000-6500K	>80	130 mm	36 pcs
VEXMJ1013	25W	3250	3000-4000-6500K	>80	175 mm	16 pcs



LUPUS



GÖVDE, % 99 Alüminyum

SOĞUTUCU, %99 Alüminyum

REFLEKTÖR, 38° COB dizayn alüminyum

DIFÜZÖR, Opsiyonel şeffaf yada buzlu

LED OPSİYONLARI, Osram / Citizen / Samsung

SÜRÜCÜ OPSİYONLARI, Tridonic / Meanwell/ Osram

Ürün Kodu	D	W	H
VEXMJ1014	60	97	97
VEXMJ1015	48	117	117
VEXMJ1016	55	147	147
VEXMJ1017	55	175	175

Ürün Kodu	Güç	Lümen	Kelvin	CRI	Delik Ölçü	Koli Adedi
VEXMJ1014	9W	1170	3000-4000-6500K	>80	85 mm	36 pcs
VEXMJ1015	12W	1560	3000-4000-6500K	>80	105 mm	36 pcs
VEXMJ1016	18W	2340	3000-4000-6500K	>80	130 mm	36 pcs
VEXMJ1017	25W	3250	3000-4000-6500K	>80	160 mm	16 pcs



LUNA

GÖVDE, % 99 Alüminyum

SOĞUTUCU, %99 Alüminyum

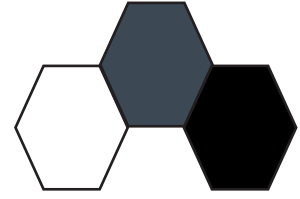
REFLEKTÖR, 38° COB dizayn alüminyum

DIFÜZÖR, Opsiyonel şeffaf yada buzlu

LED OPSİYONLARI, Osram / Citizen / Samsung

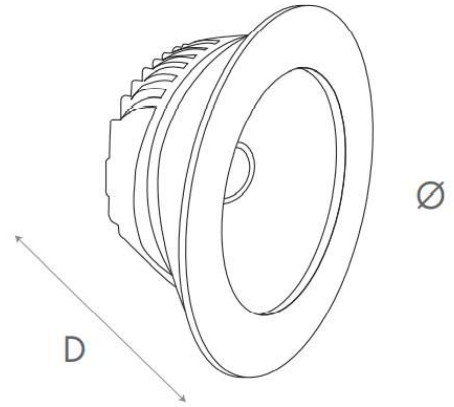
SÜRÜCÜ OPSİYONLARI, Tridonic / Meanwell / Osram

RAL 9006



RAL 9016

RAL 9005

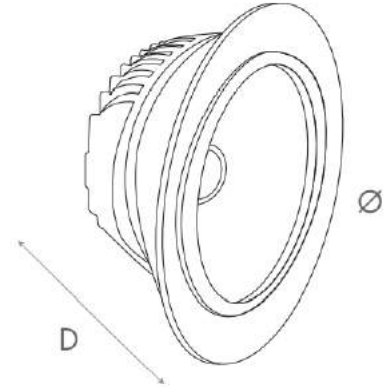
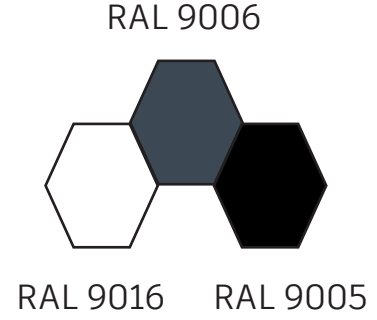


Ürün Kodu	D	Ø
VEXMJ1018	70	97
VEXMJ1019	70	117
VEXMJ1020	75	147
VEXMJ1021	85	175
VEXMJ1022	85	192
VEXMJ1023	85	227

Ürün Kodu	Güç	Lümen	Kelvin	CRI	Delik Ölçü	Koli Adedi
VEXMJ1018	6W	780	3000-4000-6500K	>80	85 mm	27 pcs
VEXMJ1019	9W	1170	3000-4000-6500K	>80	105 mm	27 pcs
VEXMJ1020	12W	1560	3000-4000-6500K	>80	130 mm	27 pcs
VEXMJ1021	18W	2340	3000-4000-6500K	>80	160 mm	16 pcs
VEXMJ1022	18W	2340	3000-4000-6500K	>80	175 mm	16 pcs
VEXMJ1023	25W	3250	3000-4000-6500K	>80	210 mm	12 pcs



ARP



GÖVDE, % 99 Alüminyum

SOĞUTUCU, %99 Alüminyum

REFLEKTÖR, 38° COB dizayn alüminyum

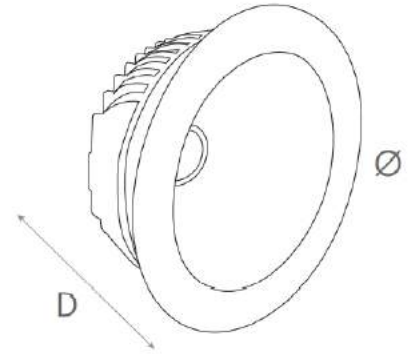
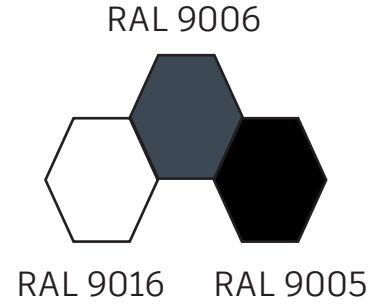
DIFÜZÖR, Opsiyonel şeffaf yada buzlu

LED OPSİYONLARI, Osram / Citizen / Samsung / OEM

SÜRÜCÜ OPSİYONLARI, Tridonic / Meanwell / Osram

Ürün Kodu	D	Ø
VEXMJ1024	60	97
VEXMJ1025	48	117
VEXMJ1026	55	147
VEXMJ1027	55	175

Ürün Kodu	Güç	Lümen	Kelvin	CRI	Delik Ölçü	Koli Adedi
VEXMJ1024	9W	1170	3000-4000-6500K	>80	85 mm	36 pcs
VEXMJ1025	12W	1560	3000-4000-6500K	>80	105 mm	36 pcs
VEXMJ1026	18W	2340	3000-4000-6500K	>80	130 mm	36 pcs
VEXMJ1027	25W	3250	3000-4000-6500K	>80	160 mm	16 pcs



ARIEL

GÖVDE, % 99 Alüminyum

SOĞUTUCU, %99 Alüminyum

REFLEKTÖR, 38° COB dizayn alüminyum

DIFÜZÖR, Opsiyonel şeffaf yada buzlu

LED OPSİYONLARI, Osram / Citizen / Samsung / OEM

SÜRÜCÜ OPSİYONLARI, Tridonic / Meanwell/ Osram

Ürün Kodu	D	Ø
VEXMJ1028	55	97
VEXMJ1029	48	117
VEXMJ1030	54	147
VEXMJ1031	55	192

Ürün Kodu	Güç	Lümen	Kelvin	CRI	Delik Ölçü	Koli Adedi
VEXMJ1028	9W	1170	3000-4000-6500K	>80	85 mm	36 pcs
VEXMJ1029	12W	1560	3000-4000-6500K	>80	105 mm	36 pcs
VEXMJ1030	18W	2340	3000-4000-6500K	>80	130 mm	36 pcs
VEXMJ1031	25W	3250	3000-4000-6500K	>80	175 mm	16 pcs



DİES

GÖVDE, % 99 Alüminyum

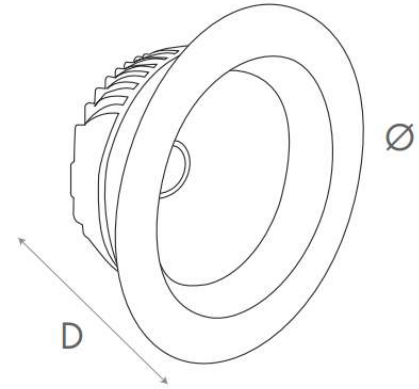
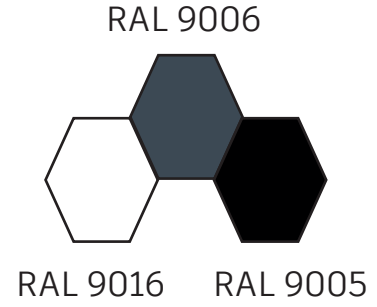
SOĞUTUCU, %99 Alüminyum

REFLEKTÖR, 38° COB dizayn alüminyum

DİFÜZÖR, Opsiyonel şeffaf yada buzlu

LED OPSİYONLARI, Osram / Citizen / Samsung / OEM

SÜRÜCÜ OPSİYONLARI, Tridonic / Meanwell/ Osram



Ürün Kodu	D	Ø
VEXMJ1032	70	80
VEXMJ1033	70	108
VEXMJ1034	55	120
VEXMJ1035	55	150
VEXMJ1036	58	200

Ürün Kodu	Güç	Lümen	Kelvin	CRI	Delik Ölçü	Koli Adedi
VEXMJ1032	6W	780	3000-4000-6500K	>80	70 mm	36 pcs
VEXMJ1033	9W	1170	3000-4000-6500K	>80	90 mm	27 pcs
VEXMJ1034	12W	1560	3000-4000-6500K	>80	105 mm	27 pcs
VEXMJ1035	18W	2340	3000-4000-6500K	>80	130 mm	27 pcs
VEXMJ1036	25W	3250	3000-4000-6500K	>80	180 mm	16 pcs



AUVA

GÖVDE, % 99 Alüminyum

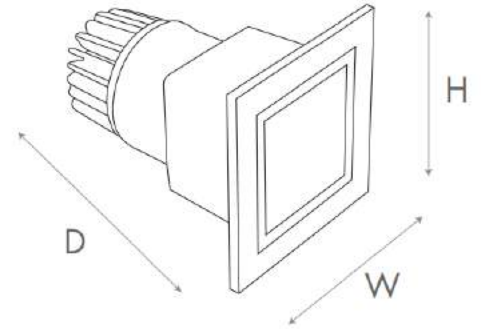
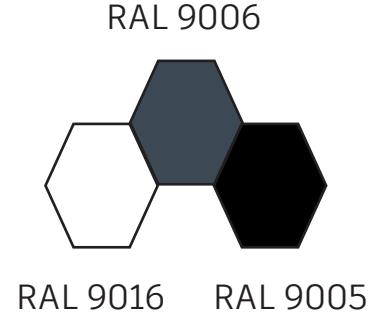
SOĞUTUCU, %99 Alüminyum

REFLEKTÖR, 38° COB dizayn alüminyum

DIFÜZÖR, Opsiyonel şeffaf yada buzlu

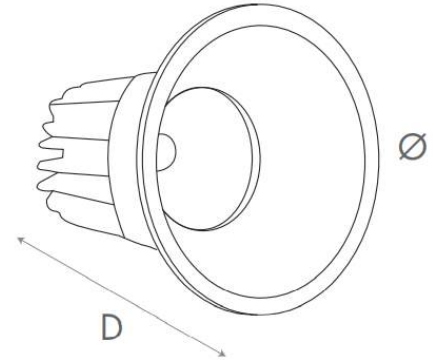
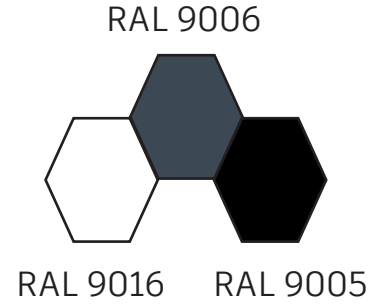
LED OPSİYONLARI, Osram / Citizen / Samsung / OEM

SÜRÜCÜ OPSİYONLARI, Tridonic / Meanwell / Osram



Ürün Kodu	D	W	H
VEXMJ1037	90	90	90
VEXMJ1038	90	120	120

Ürün Kodu	Güç	Lümen	Kelvin	CRI	Delik Ölçü	Koli Adedi
VEXMJ1037	9W	1170	3000-4000-6500K	>80	80 mm	30 pcs
VEXMJ1038	12W	1560	3000-4000-6500K	>80	105 mm	30 pcs



KRAZ

GÖVDE, % 99 Alüminyum

SOĞUTUCU, %99 Alüminyum

REFLEKTÖR, 38° COB dizayn alüminyum

DIFÜZÖR, Opsiyonel şeffaf yada buzlu

LED OPSİYONLARI, Osram / Citizen / Samsung / OEM

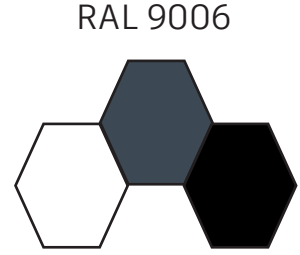
SÜRÜCÜ OPSİYONLARI, Tridonic / Meanwell / Osram

Ürün Kodu	D	Ø
VEXMJ1039	60	97

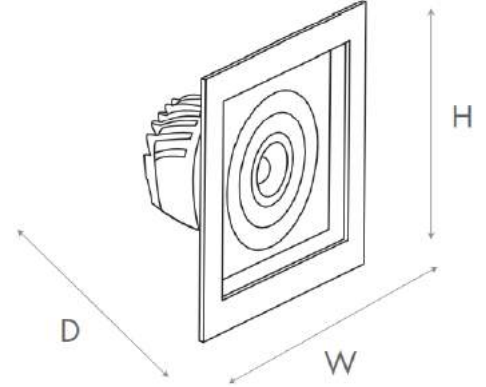
Ürün Kodu	Güç	Lümen	Kelvin	CRI	Delik Ölçü	Koli Adedi
VEXMJ1039	9W	1170	3000-4000-6500K	>80	90 mm	30 pcs
VEXMJ1039	12W	1560	3000-4000-6500K	>80	90 mm	30 pcs



ATLAS



RAL 9016 RAL 9006 RAL 9005



GÖVDE, % 99 Alüminyum

SOĞUTUCU, %99 Alüminyum

REFLEKTÖR, 38° COB dizayn alüminyum

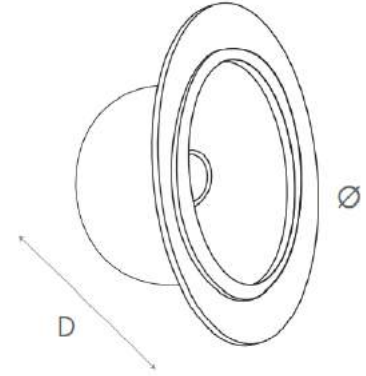
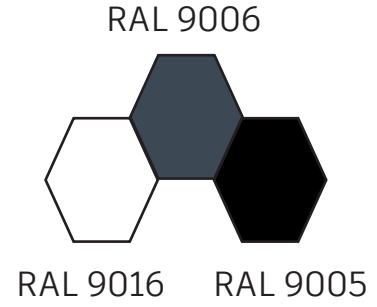
DIFÜZÖR, Opsiyonel şeffaf yada buzlu

LED OPSİYONLARI, Osram / Citizen / Samsung / OEM

SÜRÜCÜ OPSİYONLARI, Tridonic / Meanwell/ Osram

Ürün Kodu	D	W	H
VEXMJ1040	70	128	128
VEXMJ1041	70	235	128
VEXMJ1042	70	350	128

Ürün Kodu	Güç	Lümen	Kelvin	CRI	Delik Ölçü(mm)	Koli Adedi
VEXMJ1040	10W	1100	3000-4000-6500K	>80	110x110	36 pcs
VEXMJ1041	20W	2200	3000-4000-6500K	>80	110x210	18 pcs
VEXMJ1042	30W	3300	3000-4000-6500K	>80	110x320	12 pcs



POLARIS

GÖVDE, % 99 Alüminyum

SOĞUTUCU, %99 Alüminyum

REFLEKTÖR, 38° COB dizayn alüminyum

DIFÜZÖR, Opsiyonel şeffaf yada buzlu

LED OPSİYONLARI, Osram / Citizen / Samsung / OEM

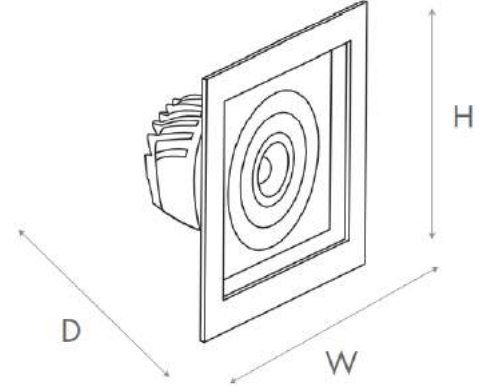
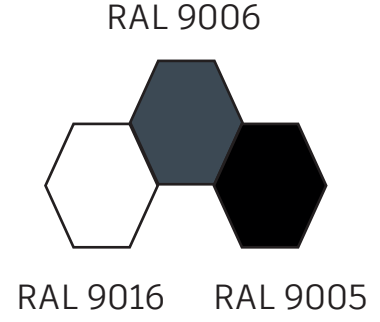
SÜRÜCÜ OPSİYONLARI, Tridonic / Meanwell / Osram

Ürün Kodu	D	Ø
VEXMJ1043	100	195
VEXMJ1043	100	195
VEXMJ1043	100	195

VEXMJ1043	Güç	Lümen	Kelvin	CRI	Delik Ölçü	Koli Adedi
VEXMJ1043	20W	2200	3000-4000-6500K	>80	165 mm	12 pcs
VEXMJ1043	30W	3300	3000-4000-6500K	>80	165 mm	12 pcs
VEXMJ1043	40W	4400	3000-4000-6500K	>80	165 mm	12 pcs



MEİSA-1



GÖVDE, % 99 Alüminyum

SOĞUTUCU, %99 Alüminyum

REFLEKTÖR, 38° COB dizayn alüminyum

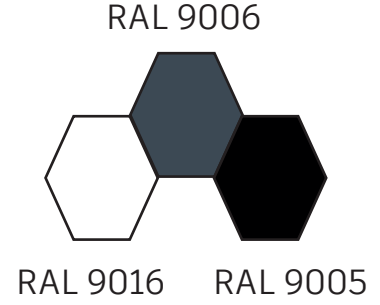
DİFÜZÖR, Opsiyonel şeffaf yada buzlu

LED OPSİYONLARI, Osram / Citizen / Samsung / OEM

SÜRÜCÜ OPSİYONLARI, Tridonic /

Ürün Kodu	D	W	H
VEXMJ1044	100	195	195

Ürün Kodu	Güç	Lümen	Kelvin	CRI	Delik Ölçü	Koli Adedi
VEXMJ1044	20W	2200	3000-4000-6500K	>80	165x165 mm	12 pcs
VEXMJ1044	30W	3300	3000-4000-6500K	>80	165x165 mm	12 pcs



MEİSA/2

GÖVDE, % 99 Alüminyum

SOĞUTUCU, %99 Alüminyum

REFLEKTÖR, 38° COB dizayn alüminyum

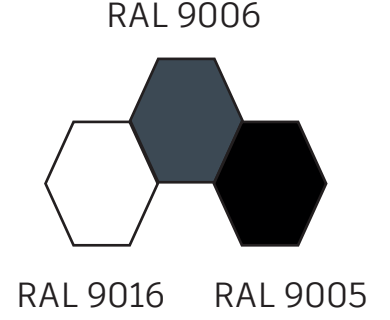
DIFÜZÖR, Opsiyonel şeffaf yada buzlu

LED OPSİYONLARI, Osram / Citizen / Samsung / OEM

SÜRÜCÜ OPSİYONLARI, Tridonic / Meanwell/ Osram

Ürün Kodu	D	W	H
VEXMJ1045	100	350	195

Ürün Kodu	Güç	Lümen	Kelvin	CRI	Delik Ölçü	Koli Adedi
VEXMJ1045	2x20W	2x2200	3000-4000-6500K	>80	165x320 mm	6 pcs
VEXMJ1045	2x30W	2x3300	3000-4000-6500K	>80	165x320mm	6 pcs
VEXMJ1045	2x40W	2x4400	3000-4000-6500K	>80	165x320 mm	6 pcs



MEİSA-3

GÖVDE, % 99 Alüminyum

SOĞUTUCU, %99 Alüminyum

REFLEKTÖR, 38° COB dizayn alüminyum

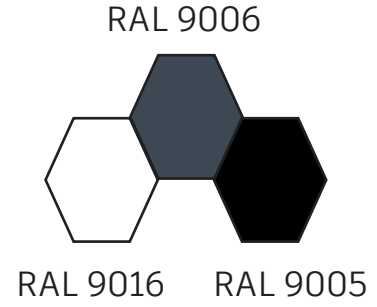
DIFÜZÖR, Opsiyonel şeffaf yada buzlu

LED OPSİYONLARI, Osram / Citizen / Samsung / OEM

SÜRÜCÜ OPSİYONLARI, Tridonic / Meanwell/ Osram

Ürün Kodu	D	W	H
VEXMJ1046	100	520	195

Ürün Kodu	Güç	Lümen	Kelvin	CRI	Delik Ölçü	Koli Adedi
VEXMJ1046	3x20W	3x2200	3000-4000-6500K	>80	165x485 mm	4 pcs
VEXMJ1046	3x30W	3x3300	3000-4000-6500K	>80	165x485 mm	4 pcs
VEXMJ1046	3x40W	3x4400	3000-4000-6500K	>80	165x485 mm	4 pcs



SİRİUS

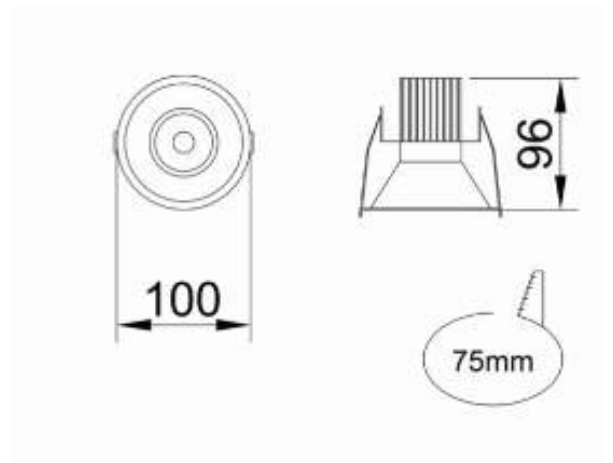
GÖVDE, *Alüminyum enjeksiyon gövde*

DİFÜZÖR, *Yüksek geçirgenlikte led difüzör*

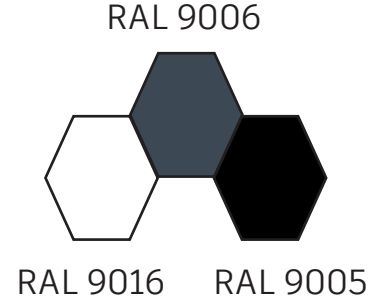
LED, *Philips / Osram / Tridonic / Samsung / Nichia*

LED SÜRÜCÜ, *Philips / Osram / Tridonic / Mean Well / Eaglerise*

SÜRÜCÜ OPSİYONLARI, *Dim edilebilir / Acil durum kiti*



Ürün Kodu	Güç (W)	Lümen	Kelvin	CRI	Işık Kaynağı
VEXMJ1047	6	840	2700/3000/4000/5000K	80	LED
VEXMJ1047	9	1260	2700/3000/4000/5000K	80	LED
VEXMJ1047	12	1680	2700/3000/4000/5000K	80	LED



NEPTÜN

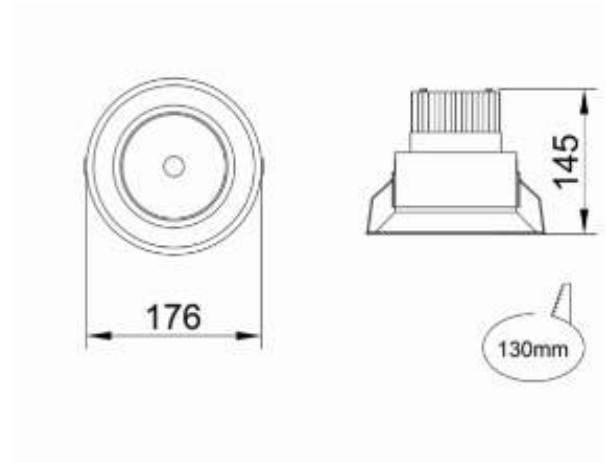
GÖVDE, *Alüminyum sıvama gövde*

DİFÜZÖR, *Yüksek geçirgenlikte led difüzör*

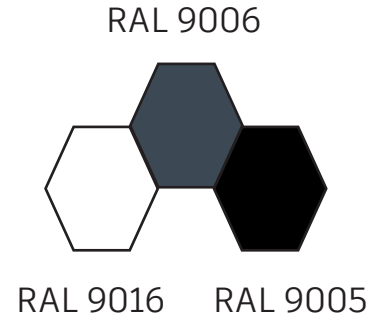
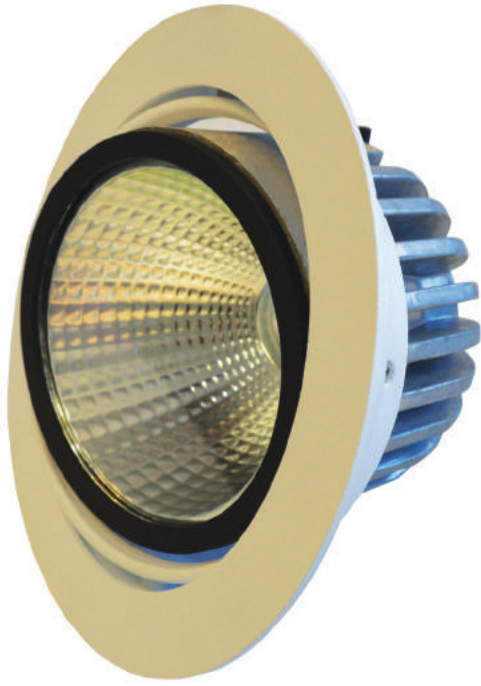
LED, *Philips / Osram / Tridonic / Samsung / Nichia*

LED SÜRÜCÜ, *Philips / Osram / Tridonic / Mean Well / Helvar*

SÜRÜCÜ OPSİYONLARI, *Dim edilebilir / Acil durum kiti*



Ürün Kodu	Güç(W)	Lümen	Kelvin	CRI	Işık Kaynağı
VEXMJ1048	12	1680	2700/3000/4000/5000K	80	LED
VEXMJ1048	18	2520	2700/3000/4000/5000K	80	LED
VEXMJ1048	25	3500	2700/3000/4000/5000K	80	LED



ORION

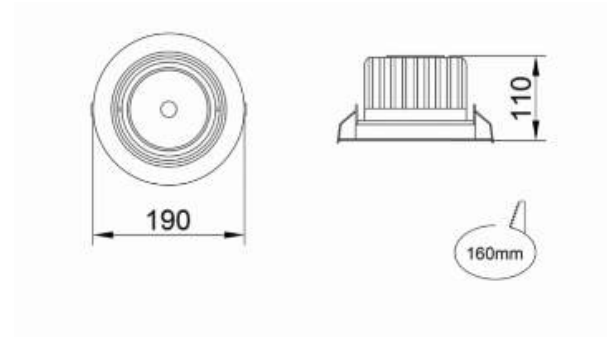
GÖVDE, *Alüminyum enjeksiyon gövde*

DİFÜZÖR, *Yüksek geçirgenlikte led difüzör*

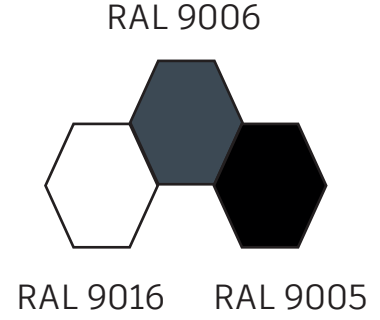
LED, *Philips / Osram / Tridonic / Samsung / Nichia*

LED SÜRÜCÜ, *Philips / Osram / Tridonic / Mean Well / Helvar*

SÜRÜCÜ OPSİYONLARI, *Dim edilebilir / Acil durum kiti*



Ürün Kodu	Güç(W)	Lümen	Kelvin	CRI	Işık Kaynağı
VEXMJ1049	18	2520	2700/3000/4000/5000K	80	LED
VEXMJ1049	25	3500	2700/3000/4000/5000K	80	LED
VEXMJ1049	32	4480	2700/3000/4000/5000K	80	LED
VEXMJ1049	38	5320	2700/3000/4000/5000K	80	LED



KORVUS

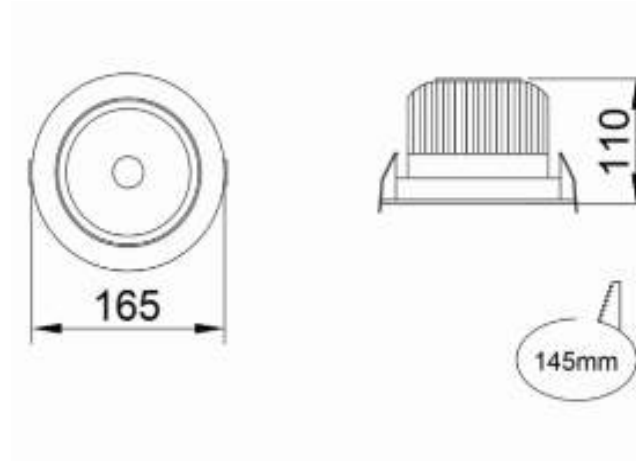
GÖVDE, *Alüminyum enjeksiyon gövde*

DİFÜZÖR, *Yüksek geçirgenlikte led difüzör*

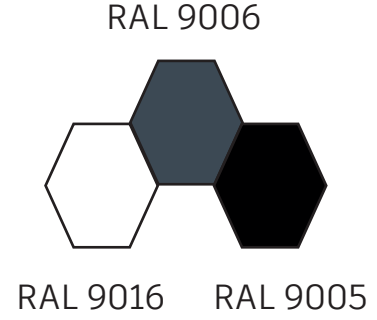
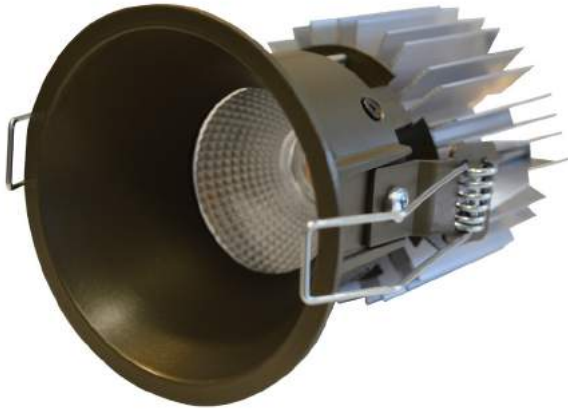
LED, *Philips / Osram / Tridonic / Samsung / Nichia*

LED SÜRÜCÜ, *Philips / Osram / Tridonic / Mean Well / Helvar*

SÜRÜCÜ OPSİYONLARI, *Dim edilebilir / Acil durum kiti*



Ürün Kodu	Güç(W)	Lümen	Kelvin	CRI	Işık Kaynağı
VEXMJ1050	18	2520	2700/3000/4000/5000K	80	LED
VEXMJ1050	25	3500	2700/3000/4000/5000K	80	LED
VEXMJ1050	32	4480	2700/3000/4000/5000K	80	LED
VEXMJ1050	38	5320	2700/3000/4000/5000K	80	LED



ALBUS

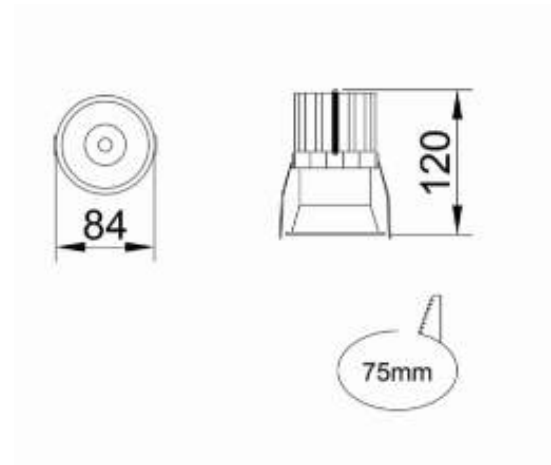
GÖVDE, *Alüminyum enjeksiyon, sıvama gövde*

DİFÜZÖR, *Yüksek geçirgenlikte led difüzör*

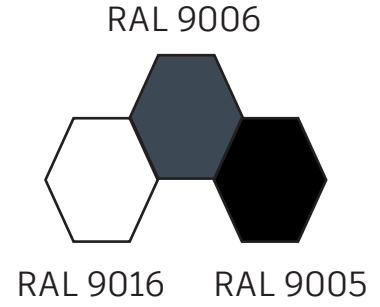
LED, *Philips / Osram / Tridonic / Samsung / Nichia*

LED SÜRÜCÜ, *Philips / Osram / Tridonic / Mean Well / Helvar*

SÜRÜCÜ OPSİYONLARI, *Dim edilebilir / Acil durum kiti*



Ürün Kodu	Güç(W)	Lümen	Kelvin	CRI	Işık Kaynağı
VEXMJ1051	6	840	2700/3000/4000/5000K	80	LED
VEXMJ1051	9	1260	2700/3000/4000/5000K	80	LED
VEXMJ1051	12	1680	2700/3000/4000/5000K	80	LED



KORIER

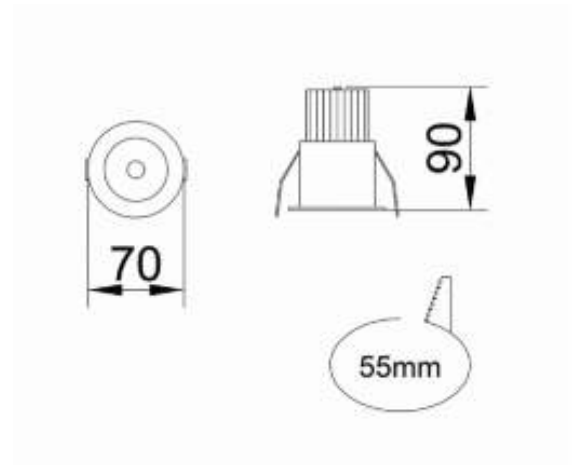
GÖVDE, Metal gövde ve çerçeve

DİFÜZÖR, Yüksek geçirgenlikte led difüzör

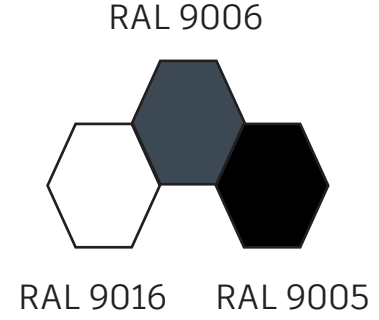
LED, Philips / Osram / Tridonic / Samsung / Nichia

LED SÜRÜCÜ, Philips / Osram / Tridonic / Mean Well / Eaglerise

SÜRÜCÜ OPSİYONLARI, Dim edilebilir / Acil durum kiti



Ürün Kodu	Güç(W)	Lümen	Kelvin	CRI	Işık Kaynağı
VEXMJ1052	6	840	2700/3000/4000/5000K	80	LED
VEXMJ1052	9	1260	2700/3000/4000/5000K	80	LED



NİMBUS

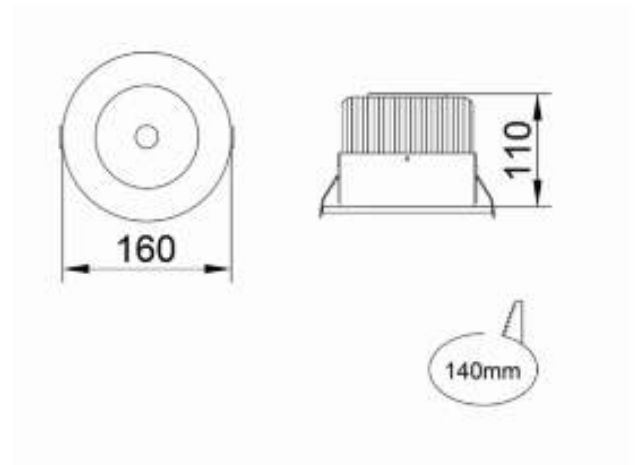
GÖVDE, Alüminyum enjeksiyon gövde,
metal çerçeve

DİFÜZÖR, Yüksek geçirgenlikte led
difüzör

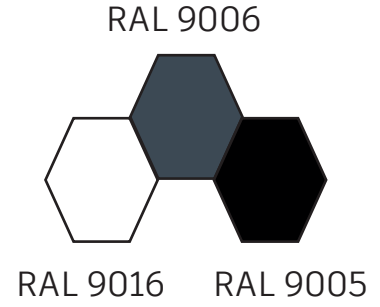
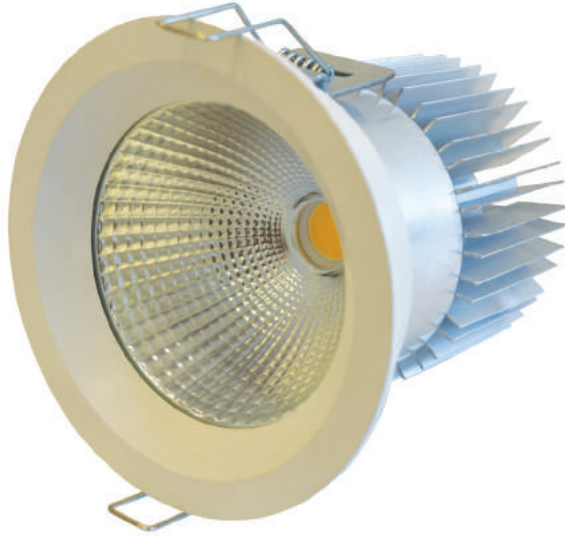
LED, Philips / Osram / Tridonic /
Samsung / Nichia

LED SÜRÜCÜ, Philips / Osram /
Tridonic / Mean Well / Helvar

SÜRÜCÜ OPSİYONLARI, Dim edilebilir /
Acil durum kiti



Ürün Kodu	Güç(W)	Lümen	Kelvin	CRI	Işık Kaynağı
VEXMJ1053	18	2520	2700/3000/4000/5000K	80	LED
VEXMJ1053	25	3500	2700/3000/4000/5000K	80	LED
VEXMJ1053	32	4480	2700/3000/4000/5000K	80	LED
VEXMJ1053	38	5320	2700/3000/4000/5000K	80	LED



HAWK

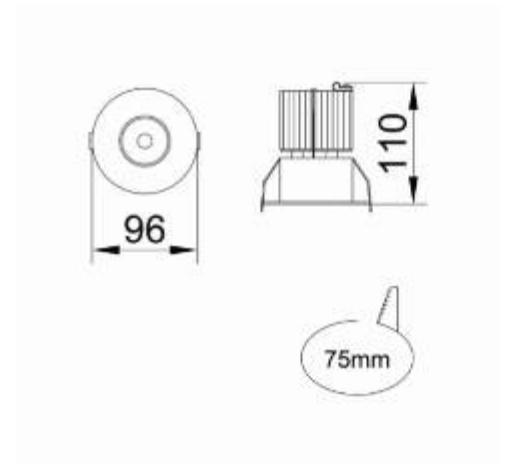
GÖVDE, *Metal gövde ve °15 yönlendirilebilir*

DİFÜZÖR, *Yüksek geçirgenlikte led difüzör*

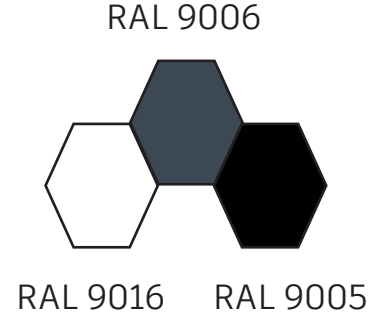
LED, *Philips / Osram / Tridonic / Samsung / Nichia*

LED SÜRÜCÜ, *Philips / Osram / Tridonic / Mean Well / Eaglerise*

SÜRÜCÜ OPSİYONLARI, *Dim edilebilir / Acil durum kiti*



Ürün Kodu	Güç(W)	Lümen	Kelvin	CRI	Işık Kaynağı
VEXMJ1054	6	840	2700/3000/4000/5000K	80	LED
VEXMJ1054	9	1260	2700/3000/4000/5000K	80	LED
VEXMJ1054	12	1680	2700/3000/4000/5000K	80	LED



TRİTON

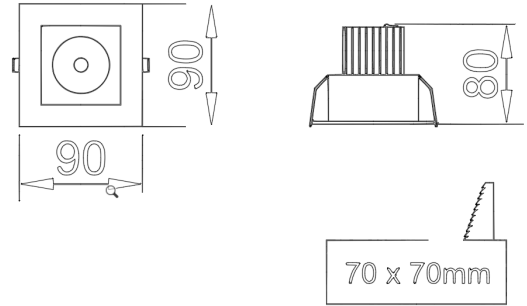
GÖVDE, *Metal gövde ve çerçeve*

DİFÜZÖR, *Yüksek geçirgenlikte led difüzör*

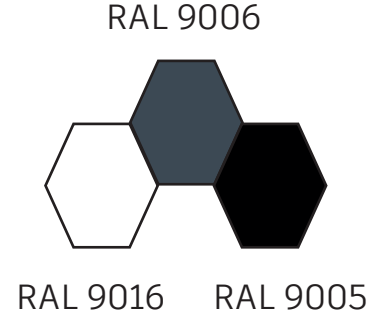
LED, *Philips / Osram / Tridonic / Samsung / Nichia*

LED SÜRÜCÜ, *Philips / Osram / Tridonic / Mean Well / Helvar*

SÜRÜCÜ OPSİYONLARI, *Dim edilebilir / Acil durum kiti*



Ürün Kodu	Güç(W)	Lümen	Kelvin	CRI	Işık Kaynağı
VEXMJ1055	6	840	2700/3000/4000/5000K	80	LED
VEXMJ1055	9	1260	2700/3000/4000/5000K	80	LED
VEXMJ1055	12	1680	2700/3000/4000/5000K	80	LED



FORNAKS

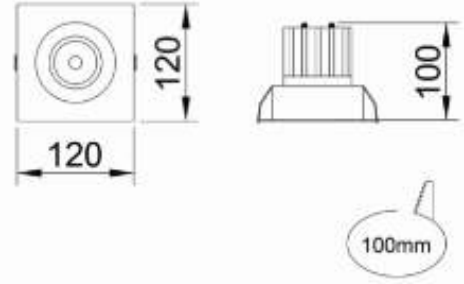
GÖVDE, *Metal gövde ve çerçeve*

DİFÜZÖR, *Yüksek geçirgenlikte led difüzör*

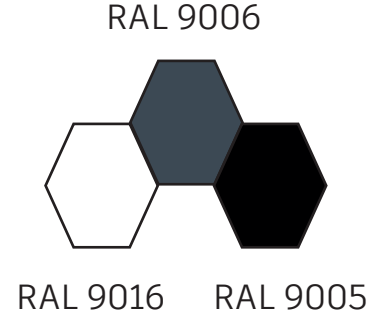
LED, *Philips / Osram / Tridonic / Samsung / Nichia*

LED SÜRÜCÜ, *Philips / Osram / Tridonic / Mean Well / Helvar*

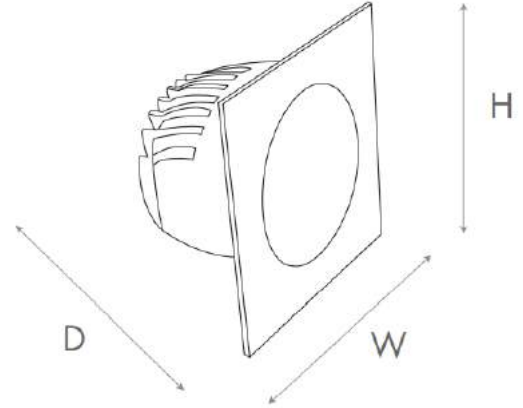
SÜRÜCÜ OPSİYONLARI, *Dim edilebilir / Acil durum kiti*



Ürün Kodu	Güç(W)	Lümen	Kelvin	CRI	Işık Kaynağı
VEXMJ1056	6	840	2700/3000/4000/5000K	80	LED
VEXMJ1056	9	1260	2700/3000/4000/5000K	80	LED
VEXMJ1056	12	1680	2700/3000/4000/5000K	80	LED



PHOENIX



GÖVDE, % 99 Alüminyum

SOĞUTUCU, %99 Alüminyum

REFLEKTÖR, -

DIFÜZÖR, Yüksek kalite italyan üretimi

LED OPSİYONLARI, Cree / Seul / Samsung

SÜRÜCÜ OPSİYONLARI, Tridonic / Meanwell / Philips

Ürün Kodu	D	W	H
VEXDN1001	55	97	97
VEXDN1002	48	117	117
VEXDN1003	54	147	147
VEXDN1004	58	175	175
VEXDN1005	55	192	192
VEXDN1006	58	227	227

Ürün Kodu	Güç	Lümen	Kelvin	CRI	Delik Ölçü	Koli Adedi
VEXDN1001	6W	750	3000-4000-6500K	>80	85 mm	36 pcs
VEXDN1002	8W	1000	3000-4000-6500K	>80	105 mm	36 pcs
VEXDN1003	12W	1500	3000-4000-6500K	>80	130 mm	36 pcs
VEXDN1004	16W	2000	3000-4000-6500K	>80	165 mm	16 pcs
VEXDN1005	20W	2500	3000-4000-6500K	>80	175 mm	16 pcs
VEXDN1006	25W	3000	3000-4000-6500K	>80	210 mm	16 pcs



PEGASUS

GÖVDE, % 99 Alüminyum

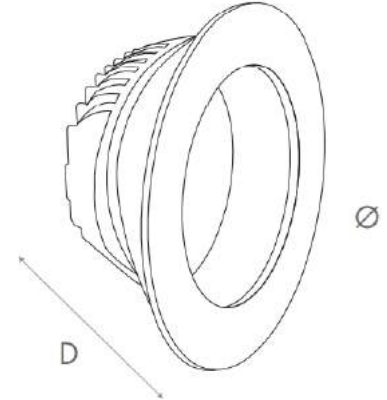
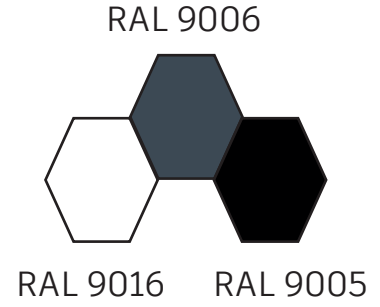
SOĞUTUCU, %99 Alüminyum

REFLEKTÖR, Krom kaplama
yada alüminyum

DIFÜZÖR, Yüksek kalite italyan
üretimi

LED OPSİYONLARI, Cree / Seul /
Samsung

SÜRÜCÜ OPSİYONLARI, Tridonic
/ Meanwell / Philips



Ürün Kodu	D	Ø
VEXDN1007	70	97
VEXDN1008	70	117
VEXDN1009	75	147
VEXDN1010	85	175
VEXDN1011	85	192
VEXDN1012	85	227

Ürün Kodu	Güç	Lümen	Kelvin	CRI	Delik Ölçü	Koli Adedi
VEXDN1007	6W	750	3000-4000-6500K	>80	85 mm	27 pcs
VEXDN1008	6W	750	3000-4000-6500K	>80	105 mm	27 pcs
VEXDN1009	8W	1000	3000-4000-6500K	>80	130 mm	27 pcs
VEXDN1010	12W	1500	3000-4000-6500K	>80	160 mm	16 pcs
VEXDN1011	16W	2000	3000-4000-6500K	>80	175 mm	16 pcs
VEXDN1012	25W	3000	3000-4000-6500K	>80	210 mm	16 pcs



KALİSTO

GÖVDE, % 99 Alüminyum

SOĞUTUCU, %99 Alüminyum

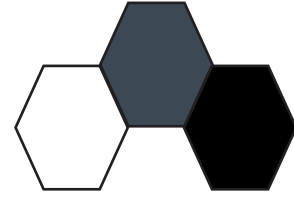
REFLEKTÖR, -

DIFÜZÖR, Yüksek kalite italyan üretimi

LED OPSİYONLARI, Cree / Seul / Samsung

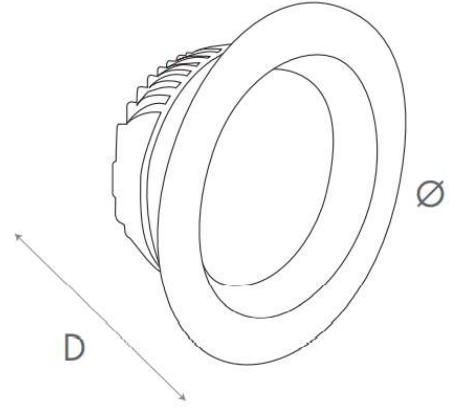
SÜRÜCÜ OPSİYONLARI, Tridonic / Meanwell/

RAL 9006



RAL 9016

RAL 9005



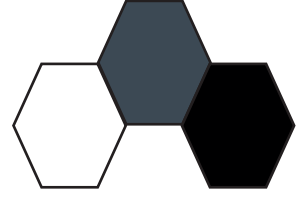
Ürün Kodu	D	Ø
VEXDN1013	70	80
VEXDN1014	70	108
VEXDN1015	55	120
VEXDN1016	58	150
VEXDN1017	58	200
VEXDN1018	58	240

Ürün Kodu	Güç	Lümen	Kelvin	CRI	Delik Ölçü	Koli Adedi
VEXDN1013	5W	625	3000-4000-6500K	>80	70 mm	36 pcs
VEXDN1014	6W	750	3000-4000-6500K	>80	90 mm	27 pcs
VEXDN1015	8W	1000	3000-4000-6500K	>80	105 mm	27 pcs
VEXDN1016	12W	1500	3000-4000-6500K	>80	130 mm	16 pcs
VEXDN1017	20W	2500	3000-4000-6500K	>80	180 mm	16 pcs
VEXDN1018	25W	3000	3000-4000-6500K	>80	210 mm	16 pcs



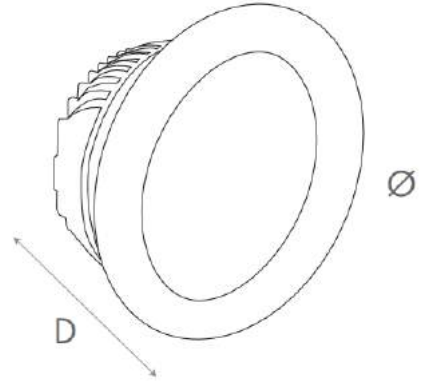
ALFA

RAL 9006



RAL 9016

RAL 9005



GÖVDE, % 99 Alüminyum

SOĞUTUCU, %99 Alüminyum

REFLEKTÖR, -

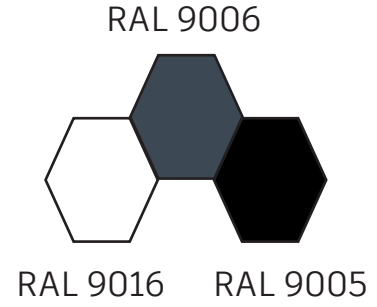
DIFÜZÖR, Yüksek kalite italyan üretimi

LED OPSİYONLARI, Cree / Seul / Samsung

SÜRÜCÜ OPSİYONLARI, Tridonic / Meanwell / Osram

Ürün Kodu	D	Ø
VEXDN1019	55	97
VEXDN1020	48	117
VEXDN1021	54	147
VEXDN1022	58	175
VEXDN1023	55	192
VEXDN1024	58	227

Ürün Kodu	Güç	Lümen	Kelvin	CRI	Delik Ölçü	Koli Adedi
VEXDN1019	6W	750	3000-4000-6500K	>80	85 mm	36 pcs
VEXDN1020	8W	1000	3000-4000-6500K	>80	105 mm	36 pcs
VEXDN1021	12W	1500	3000-4000-6500K	>80	130 mm	36 pcs
VEXDN1022	16W	2000	3000-4000-6500K	>80	160 mm	16 pcs
VEXDN1023	20W	2500	3000-4000-6500K	>80	175 mm	16 pcs
VEXDN1024	25W	3000	3000-4000-6500K	>80	210 mm	16 pcs



AİN

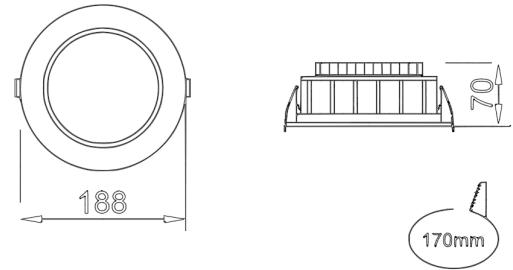
GÖVDE, *Alüminyum enjeksiyon gövde*

DİFÜZÖR, *Yüksek geçirgenlikte led difüzör*

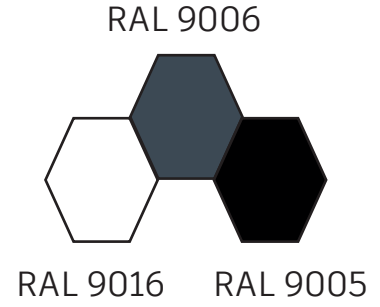
LED, *Philips / Osram / Tridonic / Samsung / Nichia*

LED SÜRÜCÜ, *Philips / Osram / Tridonic / Mean Well / Helvar*

SÜRÜCÜ OPSİYONLARI, *Dim edilebilir / Acil durum kiti*



Ürün Kodu	Güç(W)	Lümen	Kelvin	CRI	Işık Kaynağı
VEXDN1025	8	1200	2700/3000/4000/5000K	80	LED
VEXDN1025	12	1800	2700/3000/4000/5000K	80	LED
VEXDN1025	17	2600	2700/3000/4000/5000K	80	LED



KASTRA

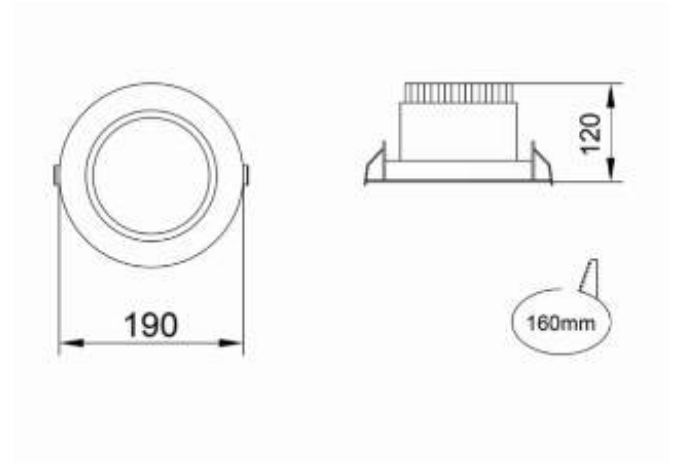
GÖVDE, *Alüminyum sıvama gövde,
metal çerçeve*

DİFÜZÖR, *Yüksek geçirgenlikte led
difüzör*

LED, *Philips / Osram / Tridonic /
Samsung / Nichia*

LED SÜRÜCÜ, *Philips / Osram /
Tridonic / Mean Well / Helvar*

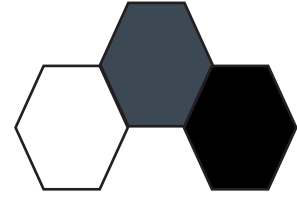
SÜRÜCÜ OPSİYONLARI, *Dim edilebilir /
Acil durum kiti*



Ürün Kodu	Güç(W)	Lümen	Kelvin	CRI	Işık Kaynağı
VEVDN1026	8	1200	2700/3000/4000/5000K	80	LED
VEVDN1026	12	1800	2700/3000/4000/5000K	80	LED
VEVDN1026	17	2600	2700/3000/4000/5000K	80	LED

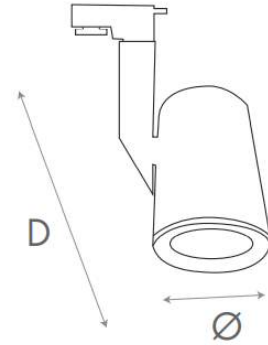


RAL 9006



RAL 9016

RAL 9005



HYDRA

GÖVDE, % 99 Alüminyum

SOĞUTUCU, -

REFLEKTÖR, -

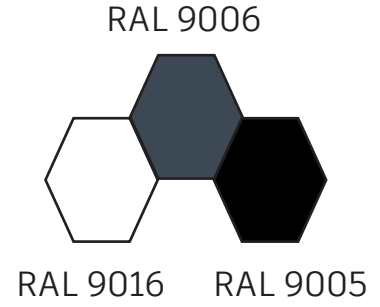
DIFÜZÖR, -

LED OPSİYONLARI, *GU10*
Uyumlu Ampül

SÜRÜCÜ OPSİYONLARI, -

Ürün Kodu	D	Ø
Monofaze	90	60
Trifaze	90	60

Ürün Kodu	Güç	Lümen	Kelvin	CRI	Ölçü	Koli Adedi
VEXTL1001	5.5W	650	3000-4000-6500K	>80	Monofaze / 1S	60 pcs
VEXTL1002	5.5W	650	3000-4000-6500K	>80	Trifaze / 3S	60 pcs



RİGEL

GÖVDE, % 99 Alüminyum

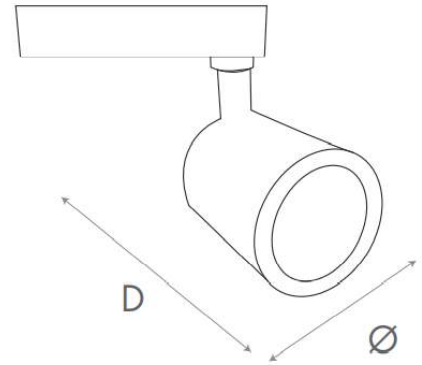
SOĞUTUCU, %99 Alüminyum

REFLEKTÖR, 38° COB dizayn alüminyum

DIFÜZÖR, Opsiyonel şeffaf yada buzlu

LED OPSİYONLARI, Osram / Citizen / Samsung / OEM

SÜRÜCÜ OPSİYONLARI, Tridonic / Meanwell/ Osram

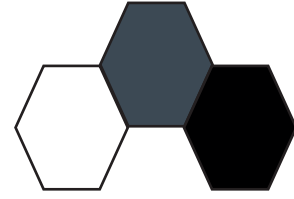


Ürün Kodu	D	Ø
20 W	125	100
30 W	125	100
40 W	125	100

Ürün Kodu	Güç	Lümen	Kelvin	CRI	Ölçü	Koli Adedi
VEXTL1003	20W	2200	3000-4000-6500K	>80	Monofaze / 1S	18 pcs
VEXTL1003	30W	3300	3000-4000-6500K	>80	Monofaze / 1S	18 pcs
VEXTL1003	40W	4400	3000-4000-6500K	>80	Monofaze / 1S	18 pcs
VEXTL1004	20W	2200	3000-4000-6500K	>80	Trifaze / 3S	18 pcs
VEXTL1004	30W	3300	3000-4000-6500K	>80	Trifaze / 3S	18 pcs
VEXTL1004	40W	4400	3000-4000-6500K	>80	Trifaze / 3S	18 pcs

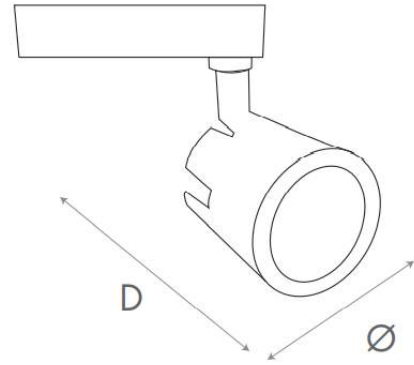


RAL 9006



RAL 9016

RAL 9005



NİKS

GÖVDE, % 99 Alüminyum

SOĞUTUCU, %99 Alüminyum

REFLEKTÖR, 38° COB dizayn alüminyum

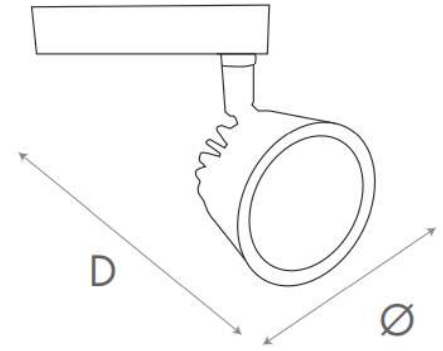
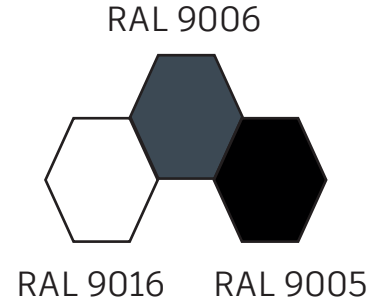
DİFÜZÖR, Opsiyonel şeffaf yada buzlu

LED OPSİYONLARI, Osram / Citizen / Samsung / OEM

SÜRÜCÜ OPSİYONLARI, Tridonic / Meanwell / Osram

Ürün Kodu	D	Ø
20W	125	90
30W	125	90
40W	125	90

Ürün Kodu	Güç	Lümen	Kelvin	CRI	Ölçü	Koli Adedi
VEXTL1005	20W	2200	3000-4000-6500K	>80	Monofaze / 1S	18 pcs
VEXTL1005	30W	3300	3000-4000-6500K	>80	Monofaze / 1S	18 pcs
VEXTL1005	40W	4400	3000-4000-6500K	>80	Monofaze / 1S	18 pcs
VEXTL1006	20W	2200	3000-4000-6500K	>80	Trifaze / 3S	18 pcs
VEXTL1006	30W	3300	3000-4000-6500K	>80	Trifaze / 3S	18 pcs
VEXTL1006	40W	4400	3000-4000-6500K	>80	Trifaze / 3S	18 pcs



AMOR

GÖVDE, % 99 Alüminyum

SOĞUTUCU, %99 Alüminyum

REFLEKTÖR, 38° COB dizayn alüminyum

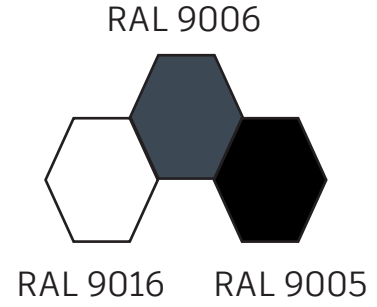
DIFÜZÖR, Opsiyonel şeffaf yada buzlu

LED OPSİYONLARI, Osram / Citizen / Samsung / OEM

SÜRÜCÜ OPSİYONLARI, Tridonic / Meanwell/ Osram

Ürün Kodu	D	Ø
20W	125	120
30W	125	120
40W	125	120

Ürün Kodu	Güç	Lümen	Kelvin	CRI	Ölçü	Koli Adedi
VEXTL1007	20W	2200	3000-4000-6500K	>80	Monofaze / 1S	18 pcs
VEXTL1007	30W	3300	3000-4000-6500K	>80	Monofaze / 1S	18 pcs
VEXTL1007	40W	4400	3000-4000-6500K	>80	Monofaze / 1S	18 pcs
VEXTL1008	20W	2200	3000-4000-6500K	>80	Trifaze / 3S	18 pcs
VEXTL1008	30W	3300	3000-4000-6500K	>80	Trifaze / 3S	18 pcs
VEXTL1008	40W	4400	3000-4000-6500K	>80	Trifaze / 3S	18 pcs



WEIN

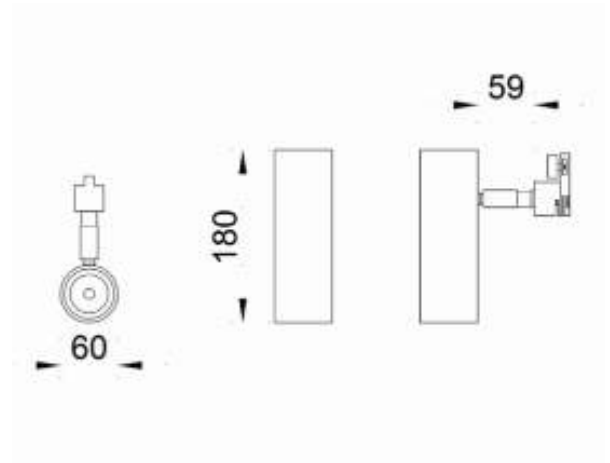
GÖVDE, *Alüminyum profil gövde*

DİFÜZÖR, *Yüksek geçirgenlikte led difüzör*

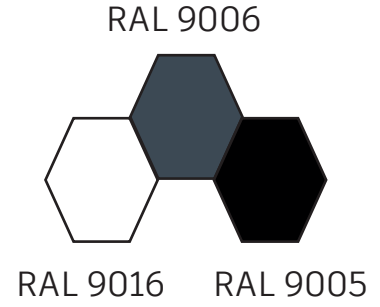
LED, *Philips / Osram / Tridonic / Samsung / Nichia*

LED SÜRÜCÜ, *Philips / Osram / Tridonic / Mean Well / Eaglerise*

SÜRÜCÜ OPSİYONLARI, *Dim edilebilir / Acil durum kiti*



Ürün Kodu	Güç(W)	Lümen	Kelvin	CRI	Işık Kaynağı
VEXTL1009	6	840	2700/3000/4000/5000K	80	LED
VEXTL1009	9	1260	2700/3000/4000/5000K	80	LED
VEXTL1009	12	1680	2700/3000/4000/5000K	80	LED



ELEKTRA

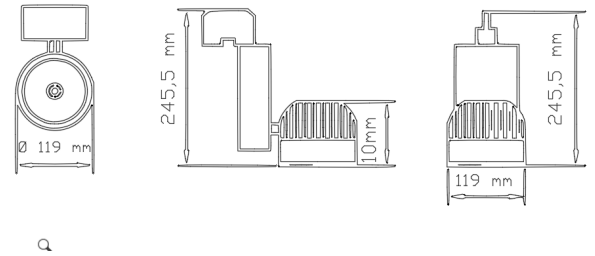
GÖVDE, *Alüminyum enjeksiyon gövde*

DİFÜZÖR, *Yüksek geçirgenlikte led difüzör*

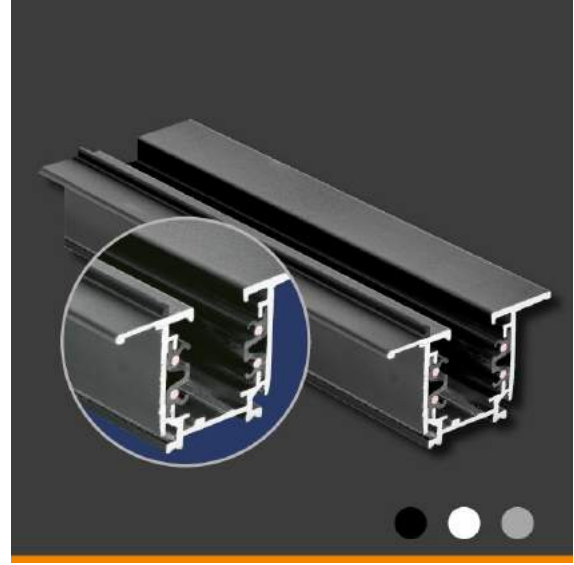
LED, *Philips / Osram / Tridonic / Samsung / Nichia*

LED SÜRÜCÜ, *Philips / Osram / Tridonic / Mean Well / Eaglerise*

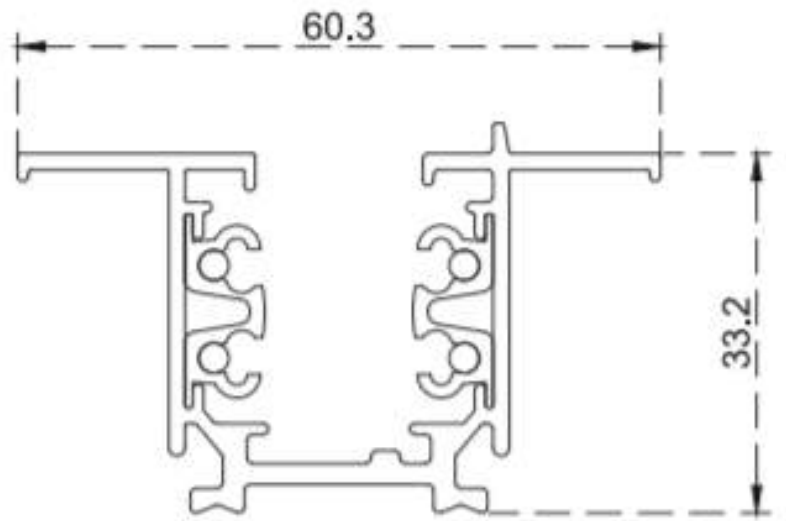
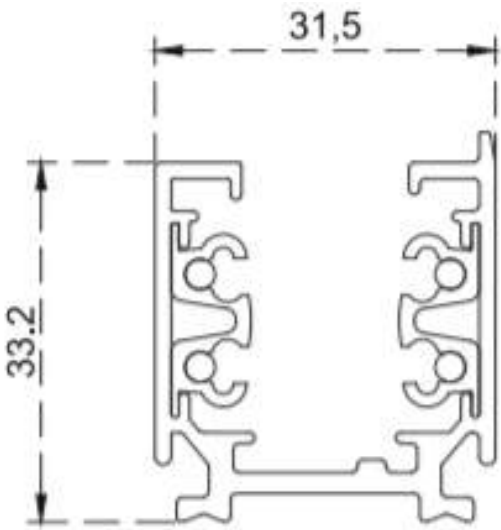
SÜRÜCÜ OPSİYONLARI, *Dim edilebilir / Acil durum kiti*



Ürün Kodu	Güç(W)	Lümen	Kelvin	CRI	Işık Kaynağı
VEXTL1010	18	2520	2700/3000/4000/5000K	80	LED
VEXTL1010	25	3500	2700/3000/4000/5000K	80	LED
VEXTL1010	32	4480	2700/3000/4000/5000K	80	LED
VEXTL1010	38	5320	2700/3000/4000/5000K	80	LED



GÖVDE:
Doğal eloksallı alüminyum enjeksiyon
Eloktrastatik toz boyalı





ENERJİ GİRİŞİ



ARA BİRLEŞTİRME



ARA BİRLEŞTİRME



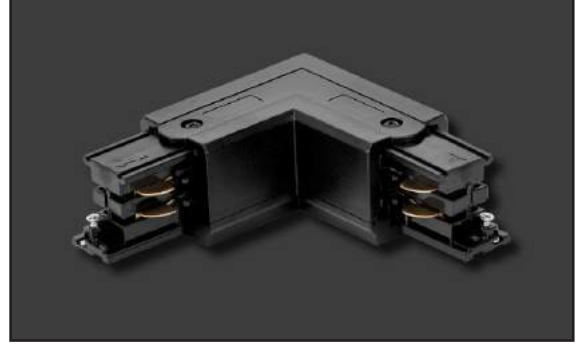
KÖRÜKLÜ L BAĞLANTI



X BAĞLANTI



T BAĞLANTI



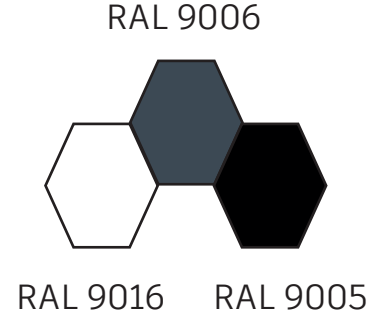
L BAĞLANTI



SONLAMA KAPAĞI



ASKI TELİ



ARES

GÖVDE, % 99 Alüminyum

SOĞUTUCU, %99 Alüminyum

REFLEKTÖR, Alüminyum

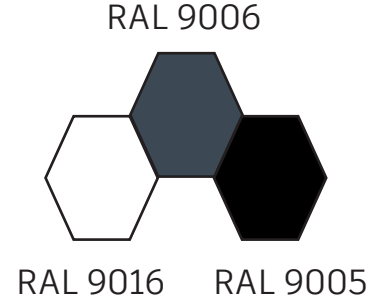
DIFÜZÖR, Yüksek kalite italyan üretimi

LED OPSİYONLARI, Cree / Seul / Samsung

SÜRÜCÜ OPSİYONLARI, Tridonic / Meanwell / Philips

Ürün Kodu	D	Ø
VECSR1001	100	100
VECSR1002	120	100
VECSR1003	150	100
VECSR1004	180	100
VECSR1005	200	100
VECSR1006	230	100

Ürün Kodu	Güç	Lümen	Kelvin	CRI	Ölçü	Koli Adedi
VECSR1001	6W	750	3000-4000-6500K	>80	100 mm	27 pcs
VECSR1002	6W	750	3000-4000-6500K	>80	120 mm	27 pcs
VECSR1003	8W	1000	3000-4000-6500K	>80	150 mm	18 pcs
VECSR1004	12W	1500	3000-4000-6500K	>80	180 mm	12 pcs
VECSR1005	16W	2000	3000-4000-6500K	>80	200 mm	12 pcs
VECSR1006	25W	3000	3000-4000-6500K	>80	230 mm	12 pcs



ALTAİR

GÖVDE, % 99 Alüminyum

SOĞUTUCU, %99 Alüminyum

REFLEKTÖR, 38° COB dizayn alüminyum

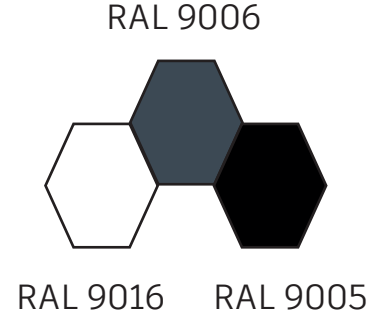
DIFÜZÖR, Yüksek kalite italyan üretimi

LED OPSİYONLARI, Cree / Seul / Samsung

SÜRÜCÜ OPSİYONLARI, Tridonic / Meanwell / Philips

Ürün Kodu	D	Ø
VEXSR1007	100	100
VEXSR1008	120	100
VEXSR1009	150	100
VEXSR1010	180	100
VEXSR1011	200	100
VEXSR1012	230	100

Ürün Kodu	Güç	Lümen	Kelvin	CRI	Ölçü	Koli Adedi
VEXSR1007	6W	780	3000-4000-6500K	>80	100 mm	27 pcs
VEXSR1008	6W	1170	3000-4000-6500K	>80	120 mm	27 pcs
VEXSR1009	9W	1560	3000-4000-6500K	>80	150 mm	18 pcs
VEXSR1010	18W	2340	3000-4000-6500K	>80	180 mm	12 pcs
VEXSR1011	18W	2340	3000-4000-6500K	>80	200 mm	12 pcs
VEXSR1012	25W	3250	3000-4000-6500K	>80	230 mm	12 pcs



ALUDRA

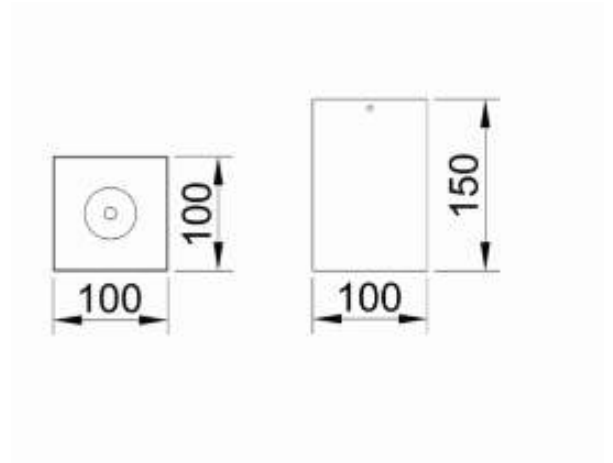
GÖVDE, *Alüminyum profil gövde*

DİFÜZÖR, *Yüksek geçirgenlikte led difüzör*

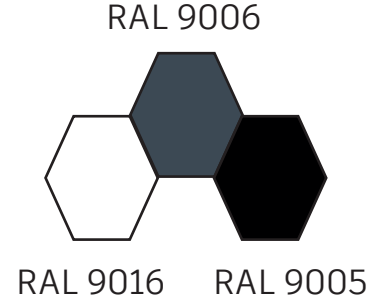
LED, *Philips / Osram / Tridonic / Samsung / Nichia*

LED SÜRÜCÜ, *Philips / Osram / Tridonic / Mean Well / Helvar*

SÜRÜCÜ OPSİYONLARI, *Dim edilebilir / Acil durum kiti*



Ürün Kodu	Güç(W)	Lümen	Kelvin	CRI	Işık Kaynağı
VECSR1013	6	840	2700/3000/4000/5000K	80	LED
VECSR1013	9	1260	2700/3000/4000/5000K	80	LED
VECSR1013	12	1680	2700/3000/4000/5000K	80	LED



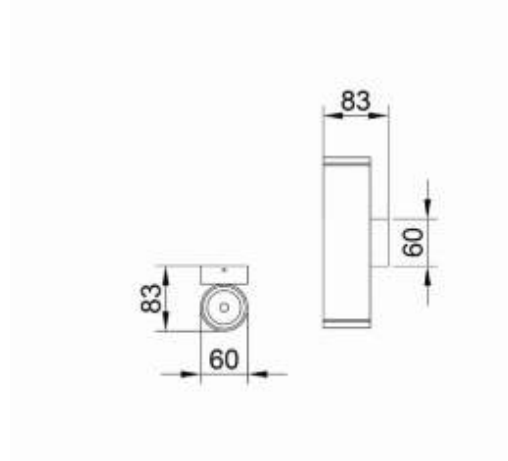
TOLİMAN

GÖVDE, *Alüminyum profil gövde*

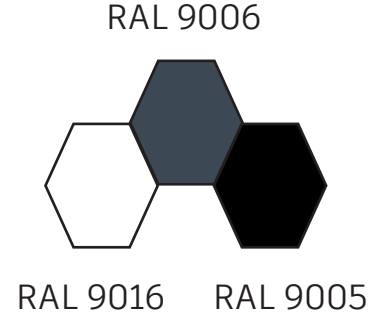
DİFÜZÖR, *Yüksek geçirgenlikte led difüzör*

LED, *Philips / Osram*

SÜRÜCÜ OPSİYONLARI, *Dim edilebilir / Acil durum kit*



Ürün Kodu	Güç(W)	Lümen	Kelvin	CRI	Işık Kaynağı
VEXS1014	5	350	2700/3000/4000K	80	LED

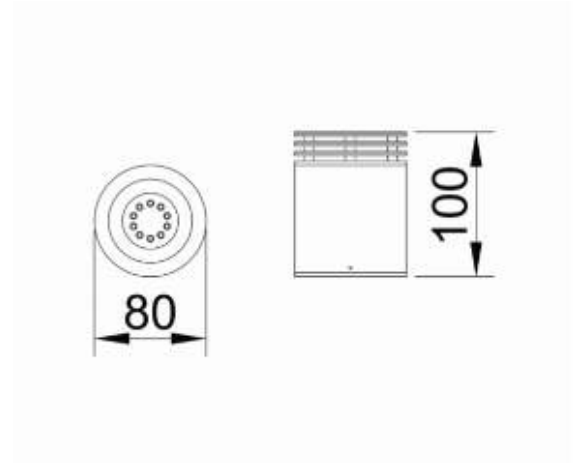


ANDROMEDA

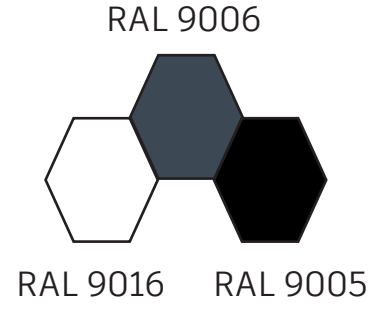
GÖVDE, *Alüminyum profil gövde*

LED, *Philips / Osram*

SÜRÜCÜ OPSİYONLARI, *Dim edilebilir / Acil durum kiti*



Ürün Kodu	Güç(W)	Lümen	Kelvinw	DUY	Işık Kaynağı
VECSR1015	5	350	2700/3000/4000K	GU 10	LED

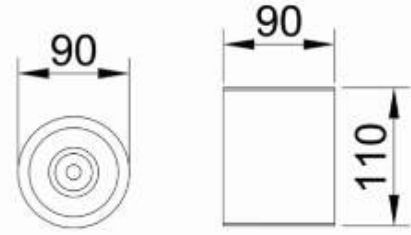


AQUILA

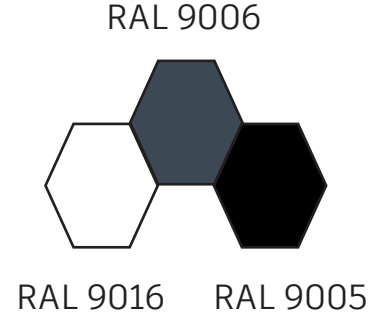
GÖVDE, *Alüminyum profil gövde*

LED, *Philips / Osram*

SÜRÜCÜ OPSİYONLARI, *Dim edilebilir / Acil durum kiti*



Ürün Kodu	Güç(W)	Lümen	Kelvin	DUY	Işık Kaynağı
VECSR1016	5	350	2700/3000/4000K	GU 10	LED



SPUTNİK

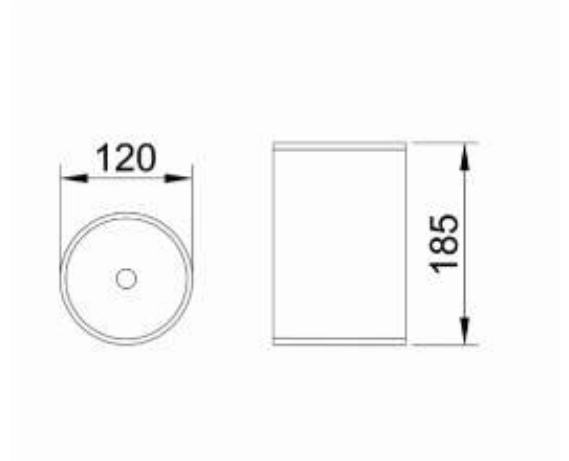
GÖVDE, *Alüminyum profil gövde*

DİFÜZÖR, *Yüksek geçirgenlikte led difüzör*

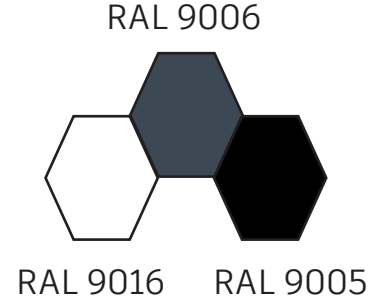
LED, *Philips / Osram / Tridonic / Samsung / Nichia*

LED SÜRÜCÜ, *Philips / Osram / Tridonic / Mean Well / Helvar*

SÜRÜCÜ OPSİYONLARI, *Dim edilebilir / Acil durum kiti*



Ürün Kodu	Güç(W)	Lümen	Kelvin	CRI	Işık Kaynağı
VEXS1017	12	1680	2700/3000/4000/5000K	80	LED
VEXS1017	18	2520	2700/3000/4000/5000K	80	LED
VEXS1017	25	3500	2700/3000/4000/5000K	80	LED

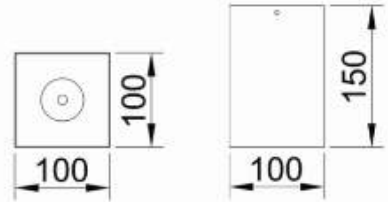


FELIX

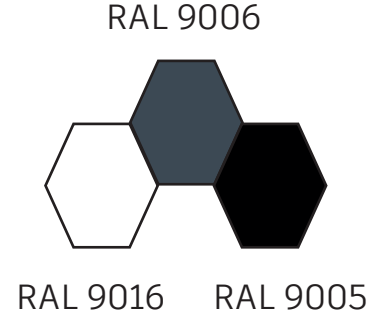
GÖVDE, *Alüminyum profil gövde*

LED, *Philips / Osram*

SÜRÜCÜ OPSİYONLARI, *Dim edilebilir / Acil durum kiti*



Ürün Kodu	Güç(W)	Lümen	Kelvin	DUY	Işık Kaynağı
VEXS1018	12	350	2700/3000/4000K	GU 10	LED



LINE

GÖVDE, % 99 Alüminyum

SOĞUTUCU, -

REFLEKTÖR, -

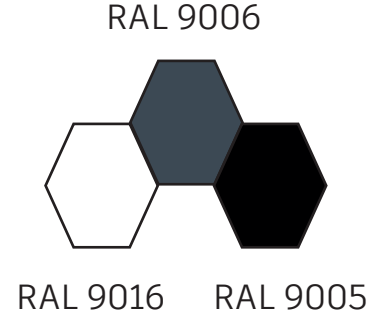
DIFÜZÖR, Yüksek kalite italyan üretimi

LED OPSİYONLARI, Cree / Seul / Samsung

SÜRÜCÜ OPSİYONLARI, Tridonic / Meanwell / Philips



Ürün Kodu	Güç	Lümen	Kelvin	CRI	Ölçü	Koli Adedi
VEXLN1001	22W/1mt	3000	3000-4000-6500K	>80	1000 mm	1 pcs
VEXLN1001	30W/1mt	3000	3000-4000-6500K	>80	1000 mm	1 pcs



LINE IZAR

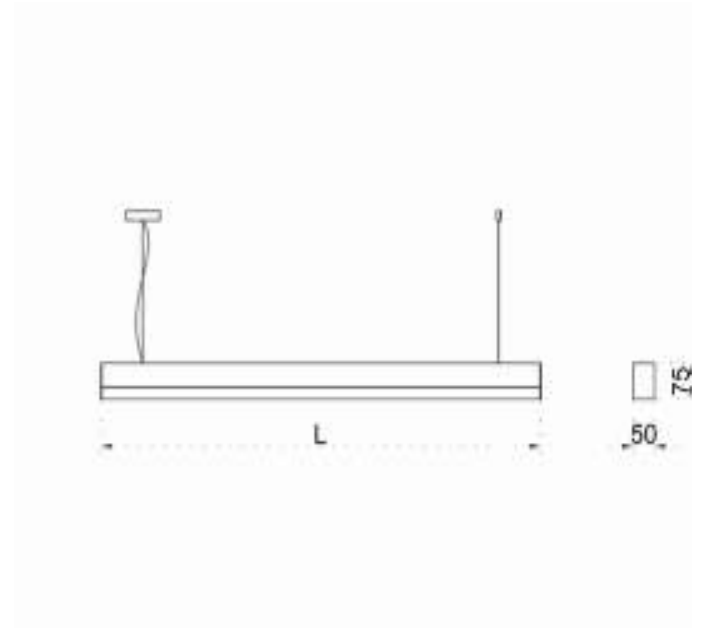
GÖVDE, *Alüminyum ekstrüzyon gövde*

DİFÜZÖR, *Yüksek geçirgenlikte led difüzör*

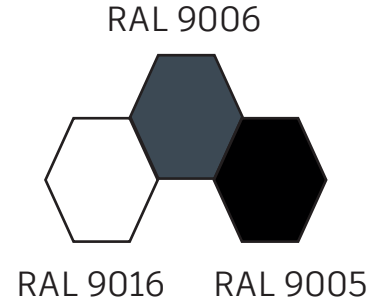
LED, *Philips / Osram / Tridonic / Samsung / Nichia*

LED SÜRÜCÜ, *Philips / Osram / Tridonic / Mean Well / Helvar*

SÜRÜCÜ OPSİYONLARI, *Dim edilebilir / Acil durum kiti*



Ürün Kodu	Güç(W)	Lümen	Kelvin	CRI	Ölçü(mm)
VEXLN1002	22	3450	2700/3000/4000/5000K	80	1020
VEXLN1002	44	6900	2700/3000/4000/5000K	80	2020
VEXLN1002	66	10350	2700/3000/4000/5000K	80	3020



LINE AKER

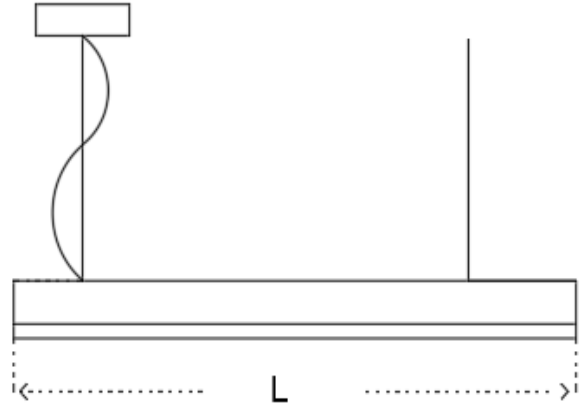
GÖVDE, *Alüminyum enjeksiyon gövde*

DİFÜZÖR, *Yüksek geçirgenlikte led difüzör*

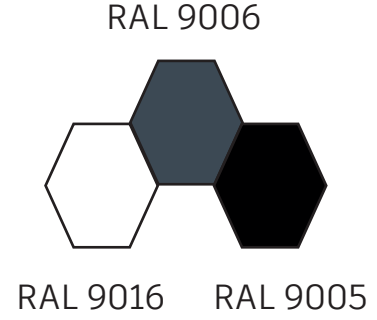
LED, *Philips / Osram / Tridonic / Samsung / Nichia*

LED SÜRÜCÜ, *Philips / Osram / Tridonic / Mean Well / Helvar*

SÜRÜCÜ OPSİYONLARI, *Dim edilebilir , Acil durum kiti*



Ürün Kodu	Güç(W)	Lümen	Kelvin	CRI	Ölçü(mm)
VEXLN1003	22	3450	2700/3000/4000/5000K	80	1020
VEXLN1003	44	6900	2700/3000/4000/5000K	80	2020
VEXLN1003	66	10350	2700/3000/4000/5000K	80	3020



LINE BETEL

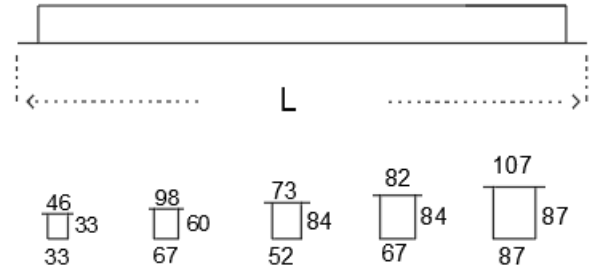
GÖVDE, *Alüminyum enjeksiyon gövde*

DİFÜZÖR, *Yüksek geçirgenlikte led difüzör*

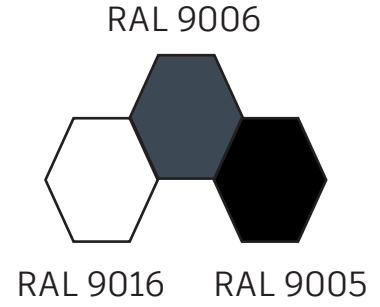
LED, *Philips / Osram / Tridonic / Samsung / Nichia*

LED SÜRÜCÜ, *Philips / Osram / Tridonic / Mean Well / Helvar*

SÜRÜCÜ OPSİYONLARI, *Dim edilebilir / Acil durum kiti*



Ürün Kodu	Güç(W)	Lümen	Kelvin	CRI	Ölçü(mm)
VEXLN1003	22	3450	2700/3000/4000/5000K	80	1020
VEXLN1003	44	6900	2700/3000/4000/5000K	80	2020
VEXLN1003	66	10350	2700/3000/4000/5000K	80	3020



LINE BULL

GÖVDE, % 99 Alüminyum

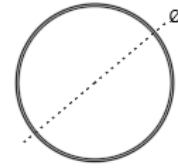
SOĞUTUCU, -

REFLEKTÖR, -

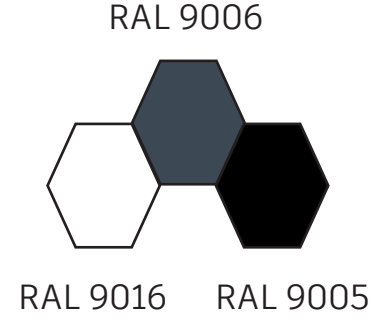
DIFÜZÖR, Yüksek kalite italyan üretimi

LED OPSİYONLARI, Cree / Seul / Samsung

SÜRÜCÜ OPSİYONLARI, Tridonic / Meanwell / Philips



Ürün Kodu	Güç	Lümen	Kelvin	CRI	Ölçü	Koli Adedi
VEXPN1001	25W	2500	3000-4000-6500K	>80	300 mm	1 pcs
VEXPN1002	35W	3500	3000-4000-6500K	>80	400 mm	1 pcs
VEXPN1003	90W	9000	3000-4000-6500K	>80	600 mm	1 pcs
VEXPN1004	100W	10000	3000-4000-6500K	>80	800 mm	1 pcs
VEXPN1005	120W	12000	3000-4000-6500K	>80	1000 mm	1 pcs



LINE ROUND

GÖVDE, % 99 Alüminyum

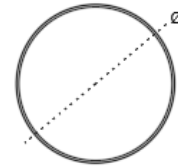
SOĞUTUCU, -

REFLEKTÖR, -

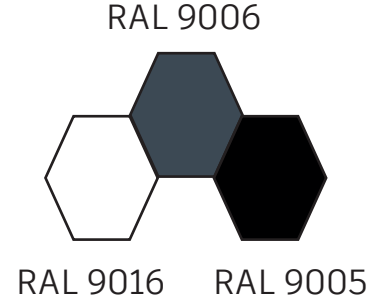
DIFÜZÖR, Yüksek kalite italyan üretimi

LED OPSİYONLARI, Cree / Seul / Samsung

SÜRÜCÜ OPSİYONLARI, Tridonic / Meanwell / Philips



Ürün Kodu	Güç	Lümen	Kelvin	CRI	Ölçü	Koli Adedi
VEXPN1006	35W	3500	3000-4000-6500K	>80	500 mm	1 pcs
VEXPN1007	45W	4500	3000-4000-6500K	>80	600 mm	1 pcs
VEXPN1008	65W	3500	3000-4000-6500K	>80	800 mm	1 pcs
VEXPN1009	75W	7500	3000-4000-6500K	>80	1000 mm	1 pcs
VEXPN1010	85W	8500	3000-4000-6500K	>80	1200 mm	1 pcs
VEXPN1011	120W	12000	3000-4000-6500K	>80	1500 mm	1 pcs



8. LINE SQUARE

GÖVDE, % 99 Alüminyum

SOĞUTUCU, -

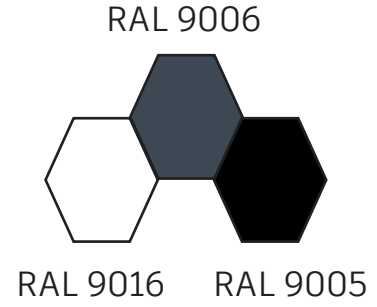
REFLEKTÖR, -

DIFÜZÖR, *Yüksek kalite italyan üretimi*

LED OPSİYONLARI, *Cree / Seul / Samsung*

SÜRÜCÜ OPSİYONLARI, *Tridonic / Meanwell / Philips*

Ürün Kodu	Güç	Lümen	Kelvin	CRI	Ölçü(mm)	Koli Adedi
VEXPN1012	80W	8000	3000-4000-6500K	>80	700x700x45	1 pcs
VEXPN1013	96W	9600	3000-4000-6500K	>80	850x850x45	1 pcs
VEXPN1014	128W	12800	3000-4000-6500K	>80	1250x1250x45	1 pcs
VEXPN1015	192W	19200	3000-4000-6500K	>80	1700x1700x45	1 pcs
VEXPN1016	80W	8000	3000-4000-6500K	>80	700x700x65	1 pcs
VEXPN1017	96W	9600	3000-4000-6500K	>80	850x850x65	1 pcs
VEXPN1018	128W	12800	3000-4000-6500K	>80	1250x1250x65	1 pcs
VEXPN1019	192W	19200	3000-4000-6500K	>80	1700x1700x65	1 pcs



HERCULES

GÖVDE, *Alüminyum sıvama gövde*

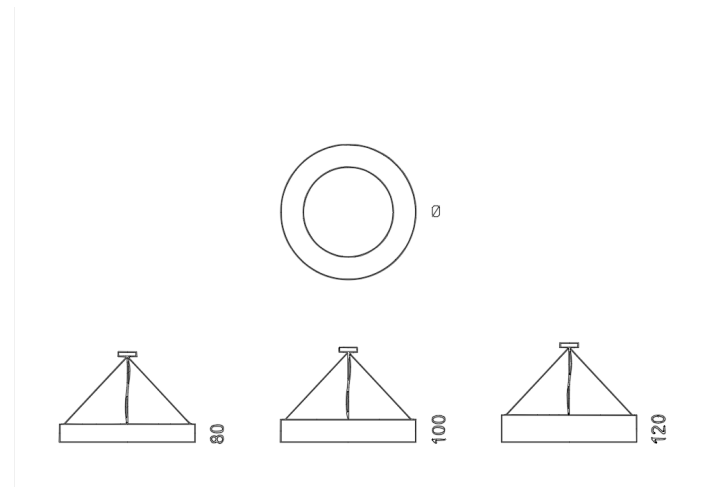
DİFÜZÖR, *Yüksek geçirgenlikte led difüzör*

LED, *Philips / Osram / Tridonic / Samsung / Nichia*

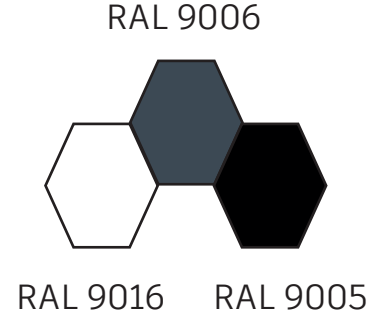
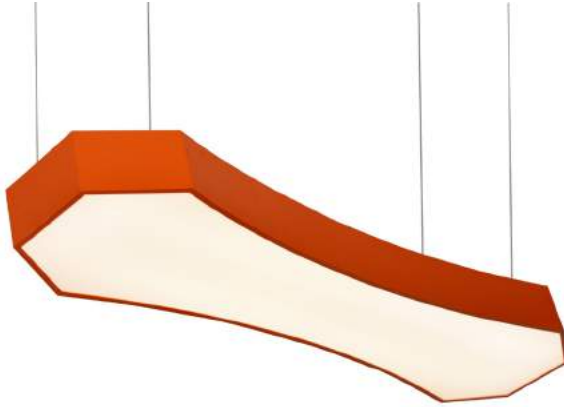
LED SÜRÜCÜ, *Philips / Osram / Tridonic / Mean Well / Helvar*

SÜRÜCÜ OPSİYONLARI, *Dim edilebilir / Acil durum kit*

İstenilen ölçülerde özel üretim



Ürün Kodu	Güç(W)	Lümen	Kelvin	CRI	Ölçü(mm)
VEXPN1020	42	5250	2700/3000/4000/5000K	80	600
VEXPN1046	54	6750	2700/3000/4000/5000K	80	700
VEXPN1047	81	10125	2700/3000/4000/5000K	80	800
VEXPN1048	105	13125	2700/3000/4000/5000K	80	900
VEXPN1049	132	16500	2700/3000/4000/5000K	80	1000



KUZEY

GÖVDE

Alüminyum ekstrüzyon gövde

DİFÜZÖR

Yüksek geçirgenlikte led difüzör

LED

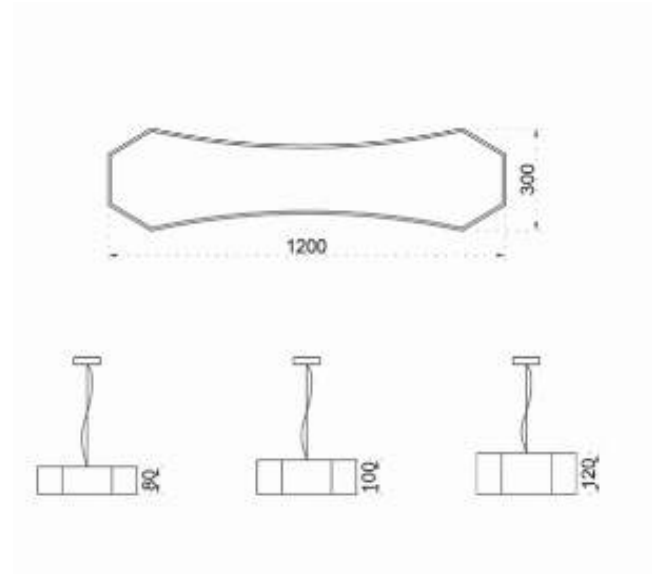
*Philips / Osram / Tridonic /
Samsung / Nichia*

LED SÜRÜCÜ

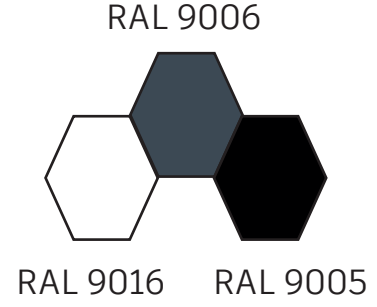
*Philips / Osram / Tridonic / Mean Well /
Helvar*

*SÜRÜCÜ OPSİYONLARI, Dim edilebilir /
Acil durum kiti*

İstenilen ölçülerde özel üretim



Ürün Kodu	Güç(W)	Lümen	Kelvin	CRI	Işık Kaynağı
VEXPN1021	60	7500	2700/3000/4000/5000K	80	LED
VEXPN1021	120	15000	2700/3000/4000/5000K	80	LED



JUPITER

GÖVDE, *Alüminyum ekstrüzyon gövde*

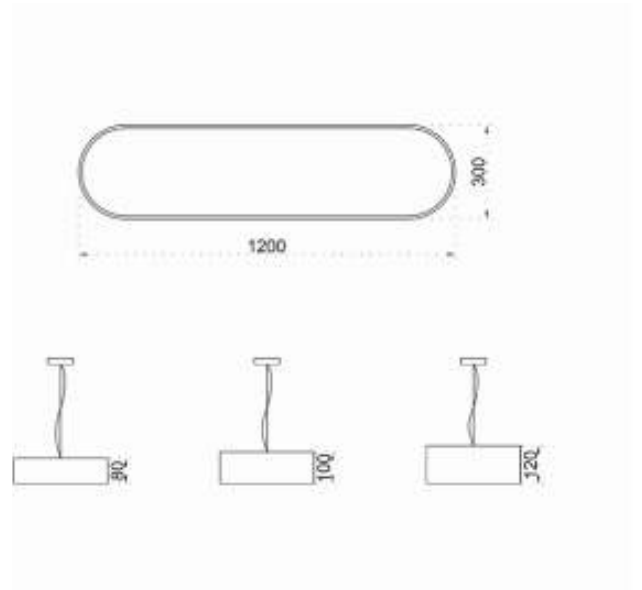
DİFÜZÖR, *Yüksek geçirgenlikte led difüzör*

LED, *Philips / Osram / Tridonic / Samsung / Nichia*

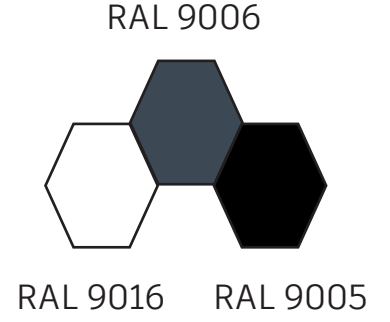
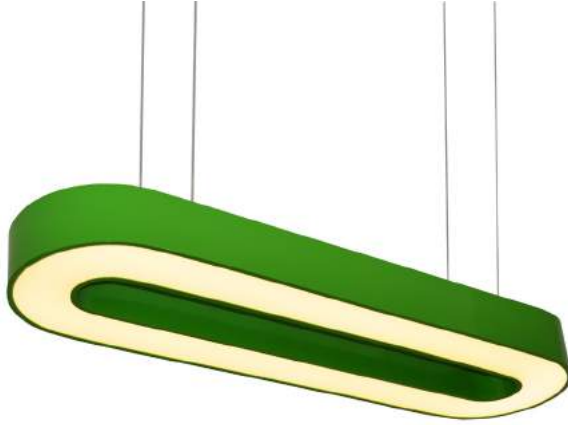
LED SÜRÜCÜ, *Philips / Osram / Tridonic / Mean Well / Helvar*

SÜRÜCÜ OPSİYONLARI, *Dim edilebilir / Acil durum kiti*

İstenilen ölçülerde özel üretim



Ürün Kodu	Güç(W)	Lümen	Kelvin	CRI	Işık Kaynağı
VEXPN1022	60	7500	2700/3000/4000/5000K	80	LED
VEXPN1022	120	15000	2700/3000/4000/5000K	80	LED



PUPPIS

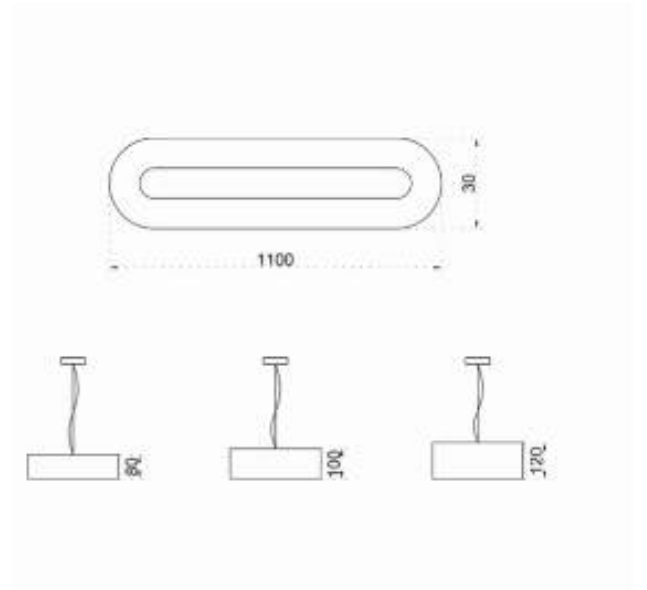
GÖVDE, *Alüminyum ekstrüzyon gövde*

DİFÜZÖR, *Yüksek geçirgenlikte led difüzör*

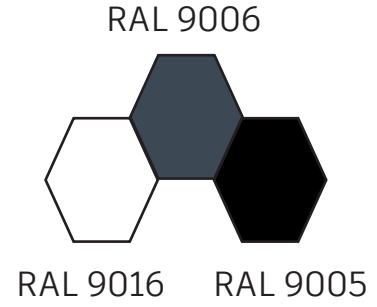
LED, *Philips / Osram / Tridonic / Samsung / Nichia*

LED SÜRÜCÜ, *Philips / Osram / Tridonic / Mean Well / Helvar*

SÜRÜCÜ OPSİYONLARI, *Dim edilebilir / Acil durum kiti*



Ürün Kodu	Güç(W)	Lümen	Kelvin	CRI	Işık Kaynağı
VEXPN1023	65	8125	2700/3000/4000/5000K	80	LED
VEXPN1023	130	16250	2700/3000/4000/5000K	80	LED



DRACO

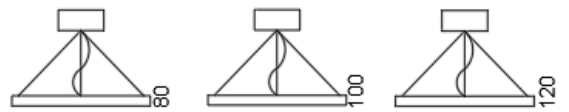
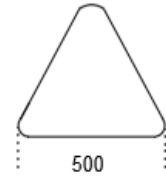
GÖVDE, *Alüminyum ekstrüzyon gövde*

DİFÜZÖR, *Yüksek geçirgenlikte led difüzör*

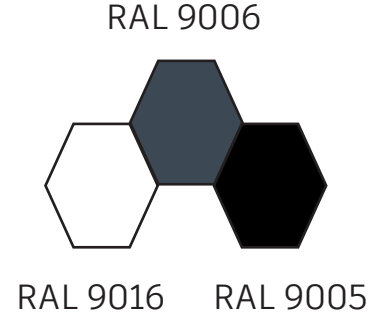
LED, *Philips / Osram / Tridonic / Samsung / Nichia*

LED SÜRÜCÜ, *Philips / Osram / Tridonic / Mean Well / Helvar*

SÜRÜCÜ OPSİYONLARI, *Dim edilebilir / Acil durum kiti*
Istenilen ölçüde özel üretim



Ürün Kodu	Güç(W)	Lümen	Kelvin	CRI	Işık Kaynağı
VEXPN1024	30	3750	2700/3000/4000/5000K	80	LED
VEXPN1024	45	5625	2700/3000/4000/5000K	80	LED



AVIOR

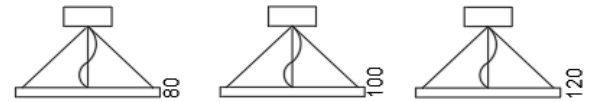
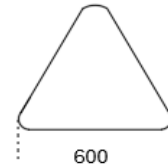
GÖVDE, *Alüminyum ekstrüzyon gövde*

DİFÜZÖR, *Yüksek geçirgenlikte led difüzör*

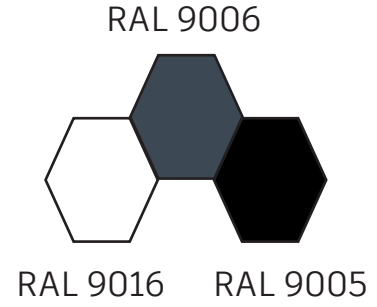
LED, *Philips / Osram / Tridonic / Samsung / Nichia*

LED SÜRÜCÜ, *Philips / Osram / Tridonic / Mean Well / Helvar*

SÜRÜCÜ OPSİYONLARI, *Dim edilebilir / Acil durum kiti*
Istenilen ölçüde özel üretim



Ürün Kodu	Güç(W)	Lümen	Kelvin	CRI	Işık Kaynağı
VEXPN1025	30	3750	2700/3000/4000/5000K	80	LED
VEXPN1025	45	5625	2700/3000/4000/5000K	80	LED



HEDA

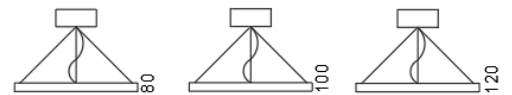
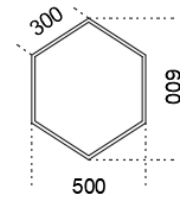
GÖVDE, *Alüminyum ekstrüzyon gövde*

DİFÜZÖR, *Yüksek geçirgenlikte led difüzör*

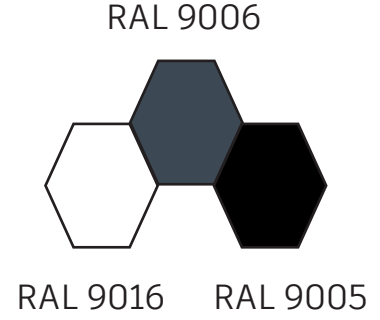
LED, *Philips / Osram / Tridonic / Samsung / Nichia*

LED SÜRÜCÜ, *Philips / Osram / Tridonic / Mean Well / Helvar*

SÜRÜCÜ OPSİYONLARI, *Dim edilebilir / Acil durum kiti*
Istenilen ölçüde özel üretim



Ürün Kodu	Güç(W)	Lümen	Kelvin	CRI	Işık Kaynağı
VEXPN1026	35	4375	2700/3000/4000/5000K	80	LED
VEXPN1026	70	8750	2700/3000/4000/5000K	80	LED



HEZE

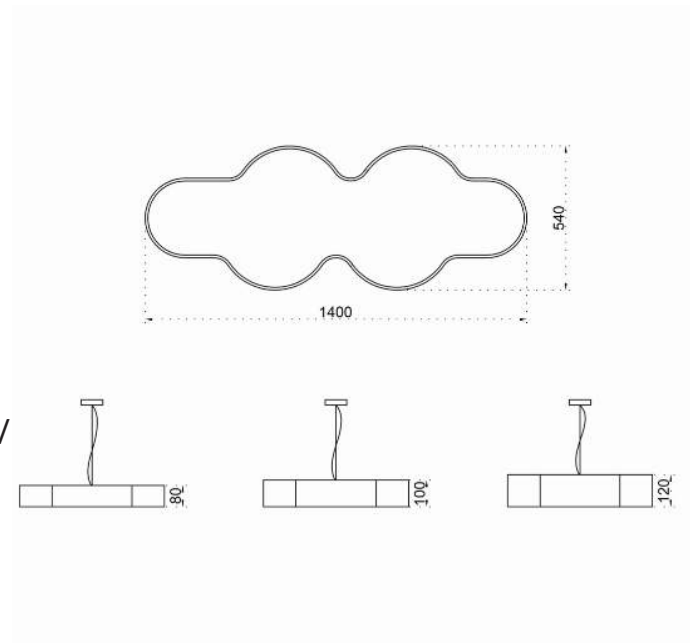
GÖVDE, *Alüminyum ekstrüzyon gövde*

DİFÜZÖR, *Yüksek geçirgenlikte led difüzör*

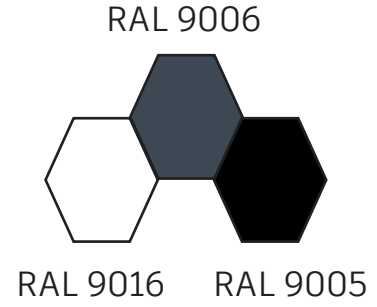
LED, *Philips / Osram / Tridonic / Samsung / Nichia*

LED SÜRÜCÜ, *Philips / Osram / Tridonic / Mean Well / Helvar*

SÜRÜCÜ OPSİYONLARI, *Dim edilebilir / Acil durum kiti*
Istenilen ölçüde özel üretim



Ürün Kodu	Güç(W)	Lümen	Kelvin	CRI	Işık Kaynağı
VEXPN1027	100	12500	2700/3000/4000/5000K	80	LED
VEXPN1027	180	22500	2700/3000/4000/5000K	80	LED



MIMOSA

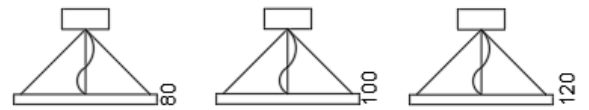
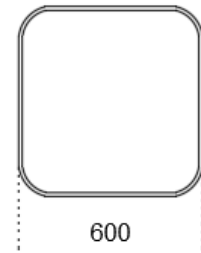
GÖVDE, *Alüminyum ekstrüzyon gövde*

DİFÜZÖR, *Yüksek geçirgenlikte led difüzör*

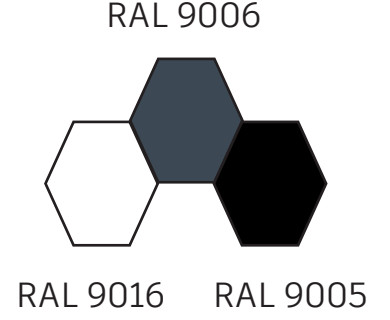
LED, *Philips / Osram / Tridonic / Samsung / Nichia*

LED SÜRÜCÜ, *Philips / Osram / Tridonic / Mean Well / Helvar*

SÜRÜCÜ OPSİYONLARI, *Dim edilebilir / Acil durum kiti*
Istenilen ölçüde özel üretim



Ürün Kodu	Güç(W)	Lümen	Kelvin	CRI	Işık Kaynağı
VEXPN1028	40	5000	2700/3000/4000/5000K	80	LED
VEXPN1028	75	9375	2700/3000/4000/5000K	80	LED



CHAMALEON

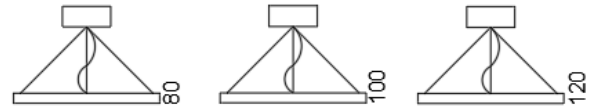
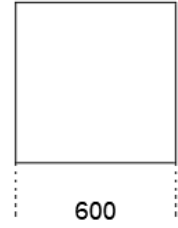
GÖVDE, *Alüminyum ekstrüzyon gövde*

DİFÜZÖR, *Yüksek geçirgenlikte led difüzör*

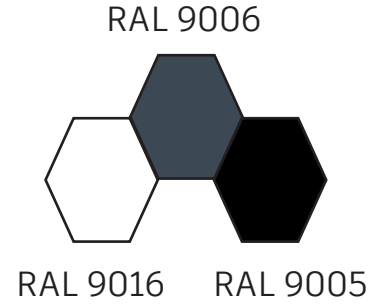
LED, *Philips / Osram / Tridonic / Samsung / Nichia*

LED SÜRÜCÜ, *Philips / Osram / Tridonic / Mean Well / Helvar*

SÜRÜCÜ OPSİYONLARI, *Dim edilebilir / Acil durum kiti*
Istenilen ölçüde özel üretim



Ürün Kodu	Güç(W)	Lümen	Kelvin	CRI	Işık Kaynağı
VEXPN1029	50	6250	2700/3000/4000/5000K	80	LED
VEXPN1029	100	12500	2700/3000/4000/5000K	80	LED



GUZMAN

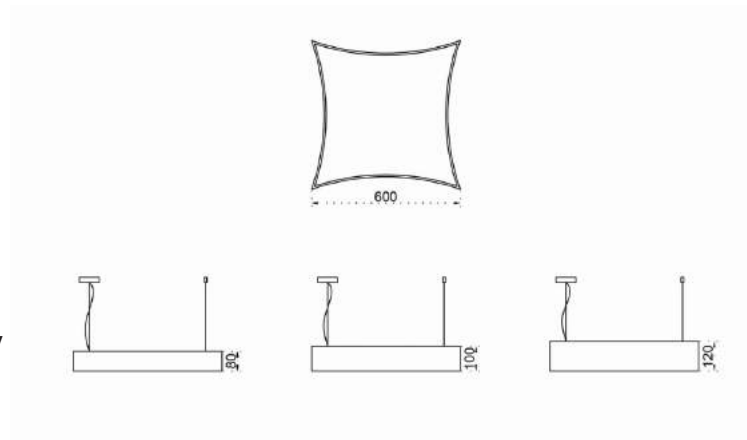
GÖVDE, *Alüminyum ekstrüzyon gövde*

DİFÜZÖR, *Yüksek geçirgenlikte led difüzör*

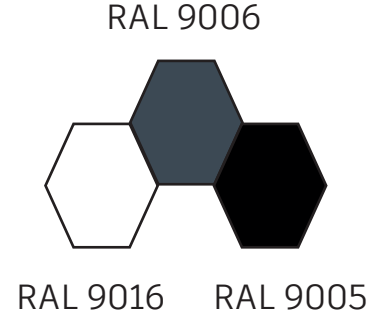
LED, *Philips / Osram / Tridonic / Samsung / Nichia*

LED SÜRÜCÜ, *Philips / Osram / Tridonic / Mean Well / Helvar*

SÜRÜCÜ OPSİYONLARI, *Dim edilebilir / Acil durum kiti*
İstenilen ölçüde özel üretim



Ürün Kodu	Güç(W)	Lümen	Kelvin	CRI	Işık Kaynağı
VEXPN1030	40	5000	2700/3000/4000/5000K	80	LED
VEXPN1030	80	10000	2700/3000/4000/5000K	80	LED



CAPELLO

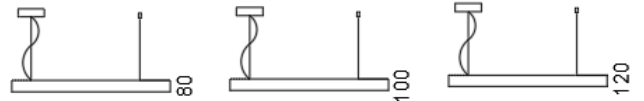
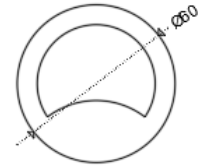
GÖVDE, *Alüminyum ekstrüzyon gövde*

DİFÜZÖR, *Yüksek geçirgenlikte led difüzör*

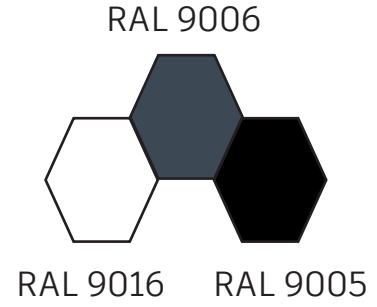
LED, *Philips / Osram / Tridonic / Samsung / Nichia*

LED SÜRÜCÜ, *Philips / Osram / Tridonic / Mean Well / Helvar*

SÜRÜCÜ OPSİYONLARI, *Dim edilebilir / Acil durum kiti*
Istenilen ölçüde özel üretim



Ürün Kodu	Güç(W)	Lümen	Kelvin	CRI	Işık Kaynağı
VEXPN1031	42	5250	2700/3000/4000/5000K	80	LED
VEXPN1031	80	10000	2700/3000/4000/5000K	80	LED



TAURUS

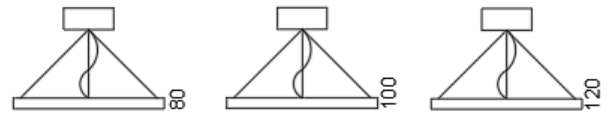
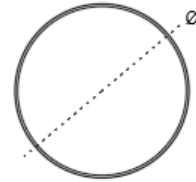
GÖVDE, *Alüminyum ekstrüzyon gövde*

DİFÜZÖR, *Yüksek geçirgenlikte led difüzör*

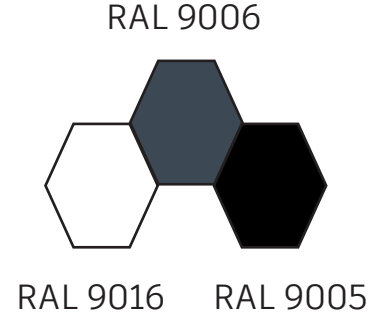
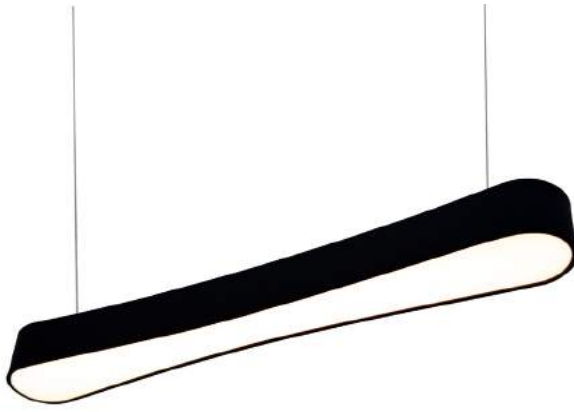
LED, *Philips / Osram / Tridonic / Samsung / Nichia*

LED SÜRÜCÜ, *Philips / Osram / Tridonic / Mean Well / Helvar*

SÜRÜCÜ OPSİYONLARI, *Dim edilebilir / Acil durum kiti*
Istenilen ölçüde özel üretim



Ürün Kodu	Güç(W)	Lümen	Kelvin	CRI	Ölçü(mm)
VEXPN1032	27	3375	2700/3000/4000/5000K	80	600
VEXPN1042	33	4125	2700/3000/4000/5000K	80	700
VEXPN1043	38	4750	2700/3000/4000/5000K	80	800
VEXPN1044	44	5500	2700/3000/4000/5000K	80	900
VEXPN1045	50	6250	2700/3000/4000/5000K	80	1000



PRIME

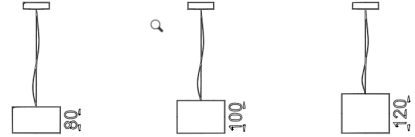
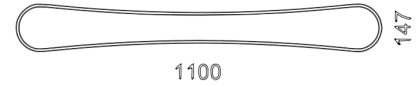
GÖVDE, *Alüminyum ekstrüzyon gövde*

DİFÜZÖR, *Yüksek geçirgenlikte led difüzör*

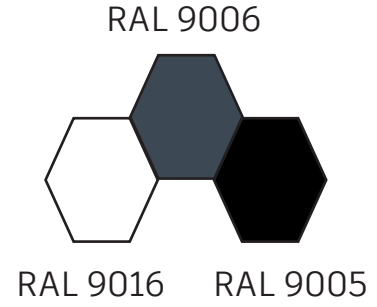
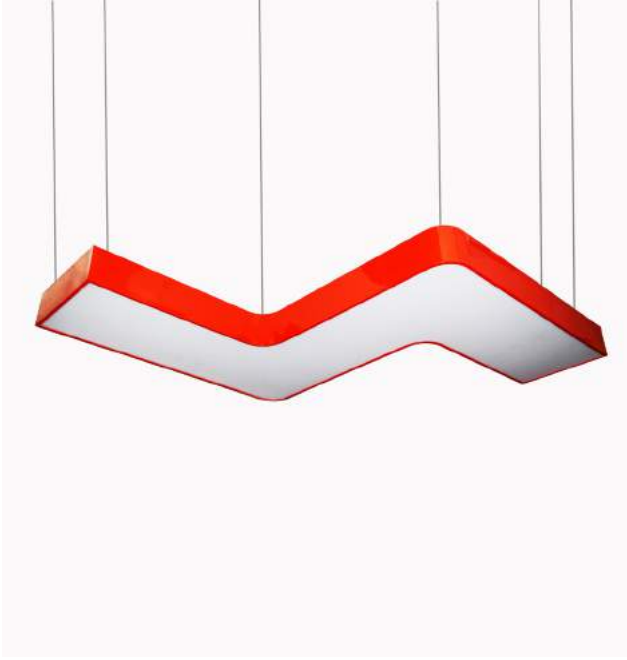
LED, *Philips / Osram / Tridonic / Samsung / Nichia*

LED SÜRÜCÜ, *Philips / Osram / Tridonic / Mean Well / Helvar*

SÜRÜCÜ OPSİYONLARI, *Dim edilebilir / Acil durum kiti*
Istenilen ölçüde özel üretim



Ürün Kodu	Güç(W)	Lümen	Kelvin	CRI	Işık Kaynağı
VEXPN1033	30	3750	2700/3000/4000/5000K	80	LED
VEXPN1033	42	5250	2700/3000/4000/5000K	80	LED



ANTARES

GÖVDE, *Alüminyum ekstrüzyon gövde*

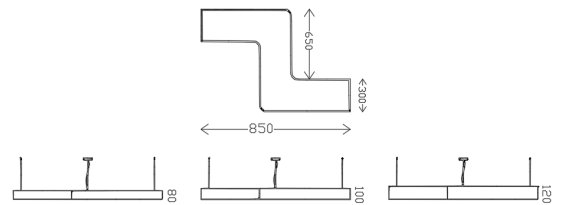
DİFÜZÖR, *Yüksek geçirgenlikte led difüzör*

LED, *Philips / Osram / Tridonic / Samsung / Nichia*

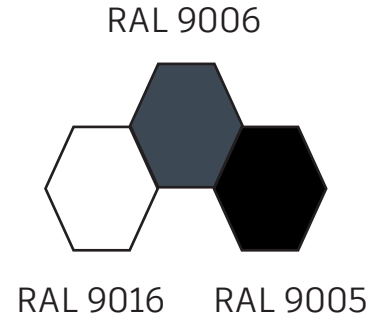
LED SÜRÜCÜ, *Philips / Osram / Tridonic / Mean Well / Helvar*

SÜRÜCÜ OPSİYONLARI, *Dim edilebilir / Acil durum kiti*

Istenilen ölçüde özel üretim



Ürün Kodu	Güç(W)	Lümen	Kelvin	CRI	Işık Kaynağı
VEXPN1034	100	12500	2700/3000/4000/5000K	80	LED
VEXPN1034	180	22500	2700/3000/4000/5000K	80	LED



LOTUS

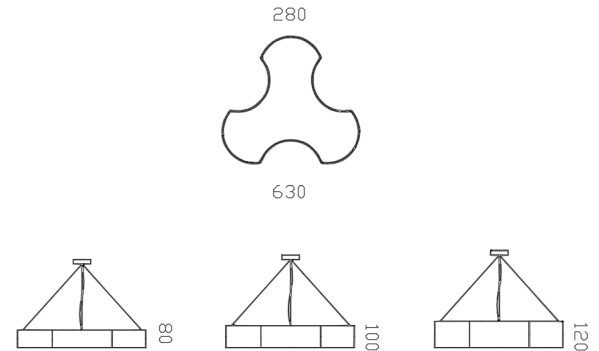
GÖVDE, *Alüminyum ekstrüzyon gövde*

DİFÜZÖR, *Yüksek geçirgenlikte led difüzör*

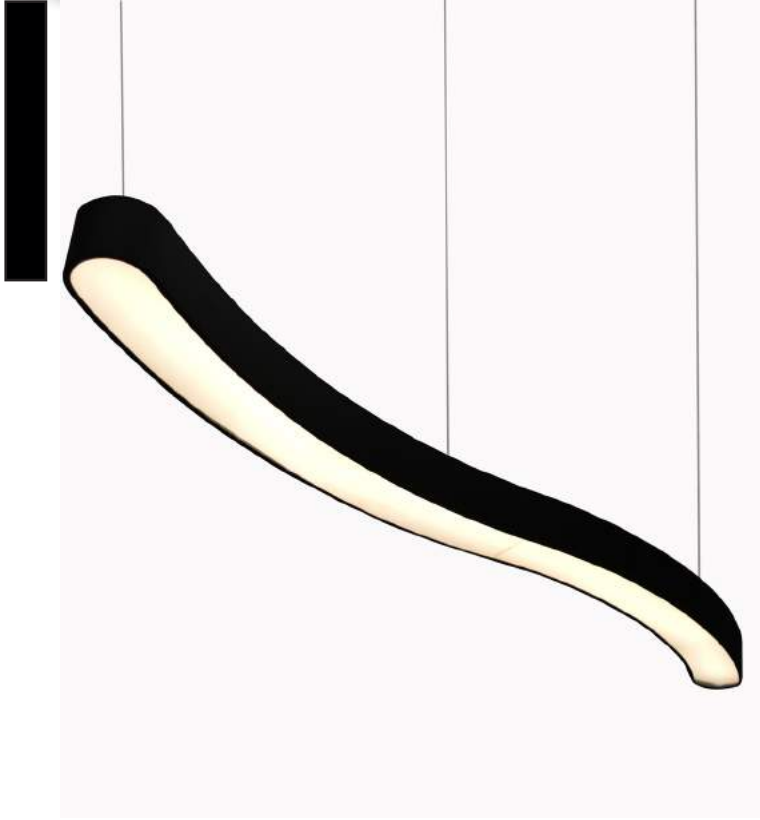
LED, *Philips / Osram / Tridonic / Samsung / Nichia*

LED SÜRÜCÜ, *Philips / Osram / Tridonic / Mean Well / Helvar*

SÜRÜCÜ OPSİYONLARI, *Dim edilebilir / Acil durum kiti*
Istenilen ölçüde özel üretim



Ürün Kodu	Güç(W)	Lümen	Kelvin	CRI	Işık Kaynağı
VEXPN1035	30	3750	2700/3000/4000/5000K	80	LED
VEXPN1035	60	7500	2700/3000/4000/5000K	80	LED



ANKA

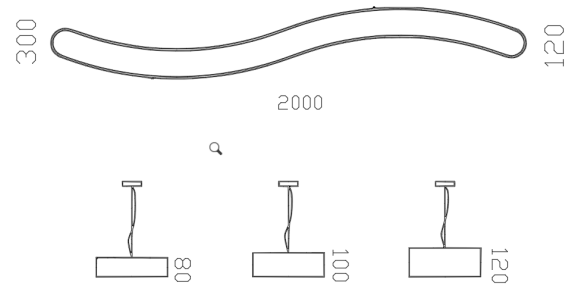
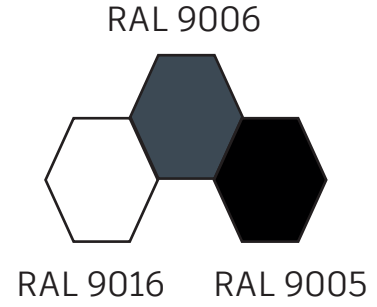
GÖVDE, *Alüminyum ekstrüzyon gövde*

DİFÜZÖR, *Yüksek geçirgenlikte led difüzör*

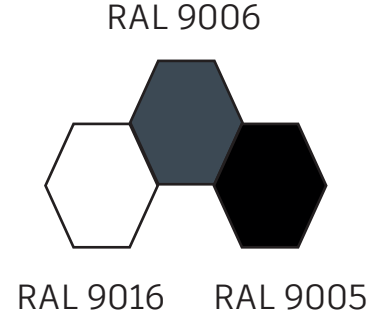
LED, *Philips / Osram / Tridonic / Samsung / Nichia*

LED SÜRÜCÜ, *Philips / Osram / Tridonic / Mean Well / Helvar*

SÜRÜCÜ OPSİYONLARI, *Dim edilebilir / Acil durum kiti*
Istenilen ölçüde özel üretim



Ürün Kodu	Güç(W)	Lümen	Kelvin	CRI	Işık Kaynağı
VEXPN1036	45	5625	2700/3000/4000/5000K	80	LED
VEXPN1036	90	11250	2700/3000/4000/5000K	80	LED



BIEN

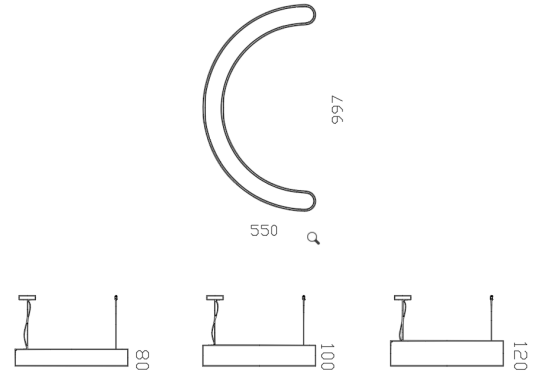
GÖVDE, *Alüminyum ekstrüzyon gövde*

DİFÜZÖR, *Yüksek geçirgenlikte led difüzör*

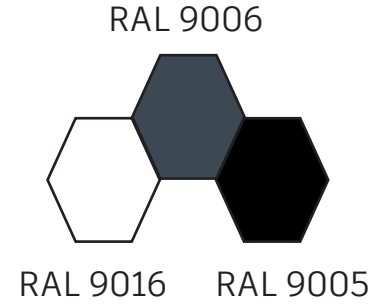
LED, *Philips / Osram / Tridonic / Samsung / Nichia*

LED SÜRÜCÜ, *Philips / Osram / Tridonic / Mean Well / Helvar*

SÜRÜCÜ OPSİYONLARI, *Dim edilebilir / Acil durum kiti*
Istenilen ölçüde özel üretim



Ürün Kodu	Güç(W)	Lümen	Kelvin	CRI	Işık Kaynağı
VEXPN1037	35	4375	2700/3000/4000/5000K	80	LED
VEXPN1037	70	8750	2700/3000/4000/5000K	80	LED



FAVOR

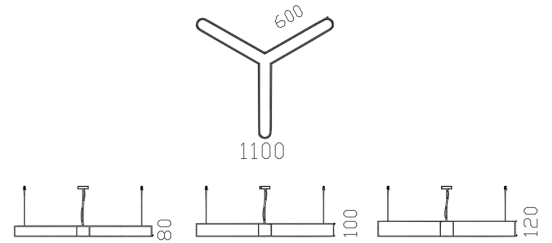
GÖVDE, *Alüminyum ekstrüzyon gövde*

DİFÜZÖR, *Yüksek geçirgenlikte led difüzör*

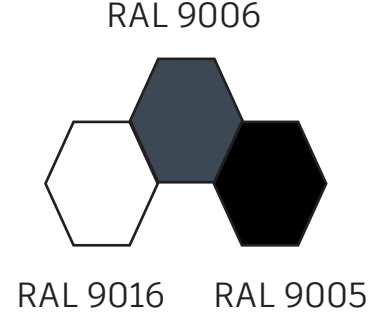
LED, *Philips / Osram / Tridonic / Samsung / Nichia*

LED SÜRÜCÜ, *Philips / Osram / Tridonic / Mean Well / Helvar*

SÜRÜCÜ OPSİYONLARI, *Dim edilebilir / Acil durum kiti*
İstenilen ölçüde özel üretim



Ürün Kodu	Güç(W)	Lümen	Kelvin	CRI	Işık Kaynağı
VEXPN1038	30	3750	2700/3000/4000/5000K	80	LED
VEXPN1038	45	5625	2700/3000/4000/5000K	80	LED



COLUMB

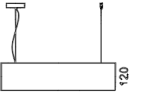
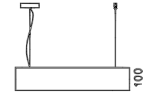
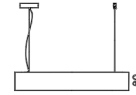
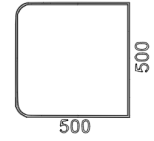
GÖVDE, *Alüminyum ekstrüzyon gövde*

DİFÜZÖR, *Yüksek geçirgenlikte led difüzör*

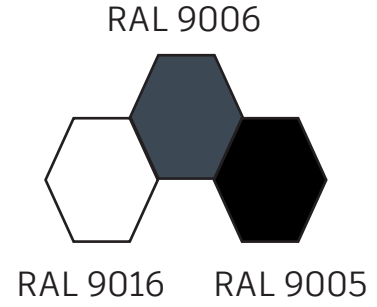
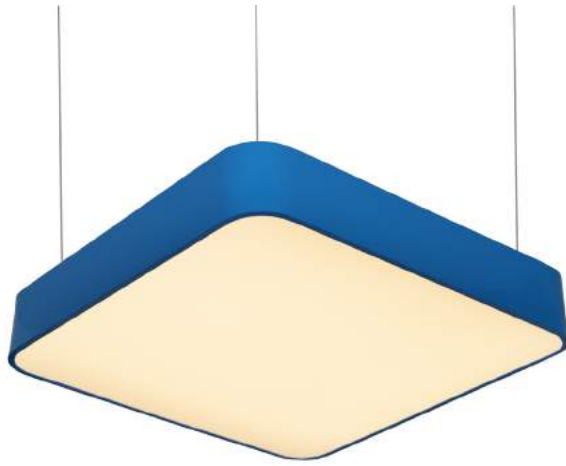
LED, *Philips / Osram / Tridonic / Samsung / Nichia*

LED SÜRÜCÜ, *Philips / Osram / Tridonic / Mean Well / Helvar*

SÜRÜCÜ OPSİYONLARI, *Dim edilebilir / Acil durum kiti*
Istenilen ölçüde özel üretim



Ürün Kodu	Güç(W)	Lümen	Kelvin	CRI	Işık Kaynağı
VEXPN1039	40	5000	2700/3000/4000/5000K	80	LED
VEXPN1039	80	10000	2700/3000/4000/5000K	80	LED



LYNX

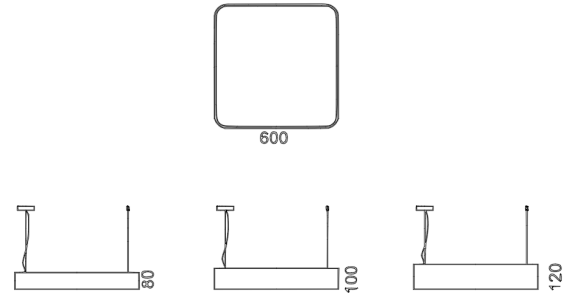
GÖVDE, *Alüminyum ekstrüzyon gövde*

DİFÜZÖR, *Yüksek geçirgenlikte led difüzör*

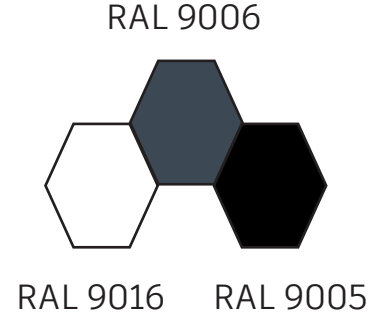
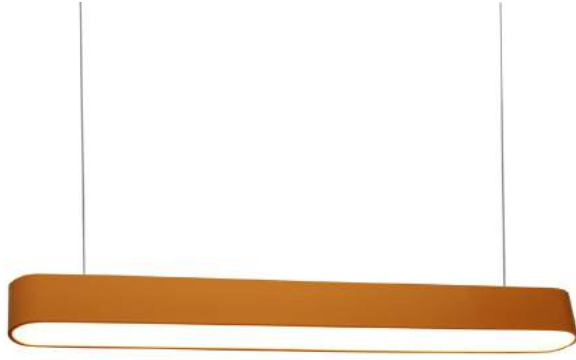
LED, *Philips / Osram / Tridonic / Samsung / Nichia*

LED SÜRÜCÜ, *Philips / Osram / Tridonic / Mean Well / Helvar*

SÜRÜCÜ OPSİYONLARI, *Dim edilebilir / Acil durum kiti*
İstenilen ölçüde özel üretim



Ürün Kodu	Güç(W)	Lümen	Kelvin	CRI	Işık Kaynağı
VEXPN1040	40	5000	2700/3000/4000/5000K	80	LED
VEXPN1040	80	10000	2700/3000/4000/5000K	80	LED



ASKELLA

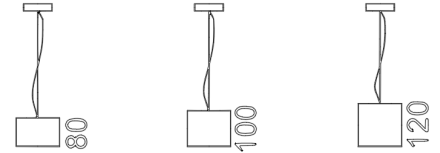
GÖVDE, *Alüminyum ekstrüzyon gövde*

DİFÜZÖR, *Yüksek geçirgenlikte led difüzör*

LED, *Philips / Osram / Tridonic / Samsung / Nichia*

LED SÜRÜCÜ, *Philips / Osram / Tridonic / Mean Well / Helvar*

SÜRÜCÜ OPSİYONLARI, *Dim edilebilir / Acil durum kiti*
Istenilen ölçüde özel üretim



Ürün Kodu	Güç(W)	Lümen	Kelvin	CRI	Işık Kaynağı
VEXPN1041	30	3750	2700/3000/4000/5000K	80	LED
VEXPN1041	42	5250	2700/3000/4000/5000K	80	LED



